

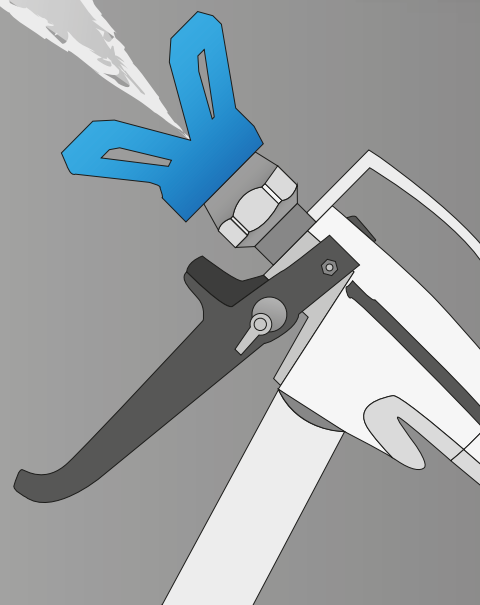
protect your values

svt
FIRE PROTECTION

PYRO-SAFE FLAMMOPLAST SP-A2

dämmschichtbildende Beschichtung für Stahlbauteile
gemäß ETA-17/0394

Beschichtungen



Inhaltsverzeichnis

Thema	Seite
PYRO-SAFE FLAMMOPLAST SP-A2 und PYRO-SAFE Dekorlack SP 2	3 - 4
Drei Schichten für einen perfekten Brandschutz	5
Produkteigenschaften	6
Erforderliche Schichtdicken	7
1. Vorbemerkung/ Übersicht	8
1.1 Zielgruppe	8
1.2 Verwendung der Anleitung	8
1.3 Sicherheitshinweise	8
1.4 Anwendungsbereiche	8
2. Zulässige Ausführung	9
3. Verwendete Produkte	9
4. Ausführung	10
4.1 Taupunkt-Tabelle	11
5. Eignungsprüfung von beschichteten Stahloberflächen	12
6. Montageschritte	13 - 20
6.1 Verarbeitungshinweis	13
6.2 Vorbereitung der Oberflächen	13
6.3 Messung der Schichtdicke der Grundierung	14
6.4 Verarbeitungsschritte PYRO-SAFE FLAMMOPLAST SP-A2	15 - 16
6.5 Messung der Schichtdicke PYRO-SAFE FLAMMOPLAST SP-A2	16
6.6 Verarbeitungsschritte PYRO-SAFE Dekorlack SP 2	17 - 18
6.7 Messung der Schichtdicke PYRO-SAFE Dekorlack SP 2	19

Brandschutz für Stahlbauteile

PYRO-SAFE FLAMMOPLAST SP-A2 und PYRO-SAFE Dekorlack SP 2

Stahl ist ein vielseitiger Werkstoff und erfreut sich im Bauwesen dank seiner guten Materialeigenschaften einer großen Beliebtheit. Durch seine hohe Festigkeit ist Stahl besonders gut für tragende Konstruktionen geeignet und ist aus modernen Bauten heutzutage nicht mehr wegzudenken.

Die Festigkeit von Stahl nimmt bei Erwärmung jedoch rapide ab. Abhängig von Bauteildicke und dem Feuer ausgesetzter Oberfläche, sind Temperaturen von bereits ca. 500 °C als kritisch anzusehen. Eine ausreichende Festigkeit ist dann nicht mehr gegeben und Stahlkonstruktionen können ihre statische Aufgabe nicht mehr erfüllen. Gepaart mit einer hohen Wärmeleitfähigkeit ist dieser Temperaturbereich sehr schnell erreicht, weshalb konventionelle, ungeschützte Stahlprofile Feuerwiderstandsdauern von maximal 15 Minuten bei einer Beanspruchung gemäß Einheitstemperaturzeitkurve (ETK) erreichen.

Eine Erhöhung der Feuerwiderstandsdauer kann durch verschiedene Maßnahmen erreicht werden. Eine effiziente und vielseitig einsetzbare Möglichkeit der brandschutztechnischen Ertüchtigung stellt die Beschichtung mit Dämmschichtbildnern wie z. B. dem PYRO-SAFE FLAMMOPLAST SP-A2 dar.



Brandschutz für Stahlbauteile

PYRO-SAFE FLAMMOPLAST SP-A2 und PYRO-SAFE Dekorlack SP 2

PYRO-SAFE FLAMMOPLAST SP-A2 besteht im Wesentlichen aus dämmschichtbildenden Substanzen und Bindemittel. Die Wirkung der intumeszierenden Beschichtung beruht auf der Bildung eines wärmedämmenden Schaums. Die intumeszierenden Beschichtungen, die sogenannten Dämmschichtbildner, schäumen im Brandfall ab ca. 250 °C auf und bilden eine isolierende Schicht.

Bei den klassischen Dämmschichtbildnern handelt es sich um Beschichtungen, die ohne nennenswerten Blähdruck bei Hitzeeinwirkung voluminös bis zum 100-fachen ihrer ursprünglichen Dicke aufschäumen und einen leichten, feinporigen Kohlenstoffschaum, die Dämmschicht, bilden. Wegen der hohen Isolierwirkung liegt ihr Einsatzbereich vor allem im konstruktiven Stahlbau.



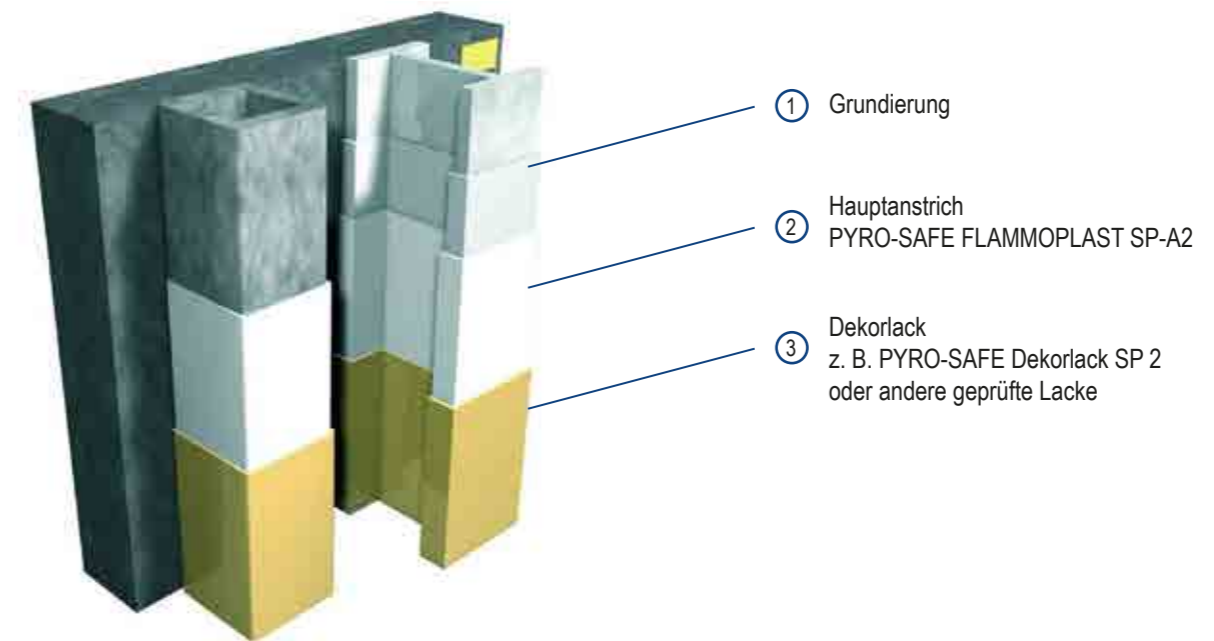
Produktvorteile

- Leichte Verarbeitung mit Pinsel, Rolle, Airlesslackierung oder Druckluft
- Wirtschaftliche Anwendung
- Geprüft für eine Vielzahl unterschiedlicher Grundierungen und Dekorlacke
- Freie Farbgestaltung – Dekorlacke unterschiedlicher Hersteller sind in nahezu sämtlichen Farbtönen erhältlich
- Optischer Erhalt der Stahlbaukonstruktionen und platzsparender Einsatz dank geringer Schichtdicken
- Nur sehr geringe statische Belastung der zu beschichtenden Stahlbaukonstruktionen
- Geeignet für offene und geschlossene Profile
- Lösungsmittelfrei, enthält keine Halogene
- Frei von Asbest, Blei, Quecksilber, sechswertigem Chrom und polybromiertem Biphenyläther
- Setzt keine giftigen Rauchgase frei



Brandschutz für Stahlbauteile

Drei Schichten für einen perfekten Brandschutz



① Grundierung

Die Grundierung bildet die erste Schicht auf dem Stahlbauteil, dient dem Korrosionsschutz und stellt einen optimalen Haftgrund für den Hauptanstrich dar. Stahlbauteile werden oftmals bereits von Werk aus grundiert ausgeliefert. PYRO-SAFE FLAMMOPLAST SP-A2 wurde so entwickelt, dass es mit einer Vielzahl unterschiedlicher Grundierungen kompatibel ist.

Generell zugelassen sind drei generische Grundierungsgruppen:

- Kurz-/mittelkettiges Öl-Alkydharz
- Acryl
- Zweikomponenten-Epoxidharz

② Hauptanstrich – PYRO-SAFE FLAMMOPLAST SP-A2

Die Brandschutzbeschichtung PYRO-SAFE FLAMMOPLAST SP-A2 (bestehend aus einer lösemittelfreien, wässrigen Dispersion mit anorganischen und organischen Füllstoffen) wurde speziell für den baulichen Brandschutz an statisch tragendem Stahl entwickelt und bildet den Hauptanstrich.

Dank der aufschäumenden Wirkung und dämmschichtbildenden Funktion wird die Stahlkonstruktion umschlossen und effektiv gegen Brandbeanspruchungen geschützt. Die Erwärmung des Stahls verzögert sich, sodass eine Feuerwiderstands- und Tragfähigkeit von bis zu 30 Minuten erreicht werden kann.

Die benötigte Schichtdicke ist abhängig von dem verwendeten Stahlprofil, dem U/A-Wert (Verhältnis von brandbeanspruchtem Umfang zur Querschnittsfläche) des Stahlbauteils, der kritischen Stahltemperatur sowie der zu erreichenden Feuerwiderstandsdauer. PYRO-SAFE FLAMMOPLAST SP-A2 kann mit Pinsel, Rolle oder im Spritzverfahren (Airless oder Druckluft) aufgetragen werden und eignet sich für den Einsatz im trockenen Innenbereich.

③ Dekorlack – PYRO-SAFE Dekorlack SP 2 oder weitere geprüfte Lacke

Um den Hauptanstrich zu schützen, ist ein Decklack notwendig. Der PYRO-SAFE Dekorlack SP 2 ist eine lösemittelfreie, wässrige Dispersion auf Acrylatbasis, ist vergilbungsstabil, schnelltrocknend und scheuerbeständig, wirkt selbstverlöschend und bildet unter Feuer mit dem PYRO-SAFE FLAMMOPLAST SP-A2 eine wärmeisolierende Schaumschicht. Der Dekorlack ist in weiß und vielen weiteren RAL-Farbtönen erhältlich, wodurch eine freie dekorative Farbgestaltung möglich ist.

Alternativ können auch geprüfte Lacke von anderen Herstellern verwendet werden.

Brandschutz für Stahlbauteile

mit PYRO-SAFE FLAMMOPLAST SP-A2 und PYRO-SAFE Dekorlack SP 2

Produkteigenschaften

PYRO-SAFE FLAMMOPLAST SP-A2		Beschichtung			
Farbe		Weiß			
Dichte (+20 °C)		1,30 g/cm ³ - 1,46 g/cm ³			
Flüchtige Bestandteil (VOC)		< 140 g/l			
Viskosität (+20 °C) [mPas]		9.000 - 13.000			
Verarbeitung* (min. +5 °C/ < 85 % relative Luftfeuchtigkeit)*		<ul style="list-style-type: none"> • Pinsel • Roller • Airless-Spritzgerät (Düsenbohrung < 0,019 Zoll = 0,48 mm) • Druckluft (Düsenbohrung ≥ 3,5 mm) 			
Verbrauch		Verbrauch / Trockenschichtdicke (TSD) abhängig von:			
		<ul style="list-style-type: none"> • Stahlprofil (offen oder geschlossen) • U/A-Faktor (m⁻¹) • Kritische Stahltemperatur T_{Kr} • Feuerwiderstandsklasse 			
		Festkörper (Gew.)	Auftragsmenge	Nassschichtdicke**	Trockenschichtdicke**
		62 - 72 %	1.000 g/m ²	ca. 800 µm	ca. 480 µm
Trocknungszeit Staubtrocken Überstreichbar Durchgetrocknet (bei +23 °C/relativer Luftfeuchtigkeit 65% ± 3%)		min. 5 Stunden min. 8 Stunden min. 5 Tage			
Artikel-Nr.		01153300 weiß			

* Für die gewünschte Verarbeitungviskosität darf dem Produkt Wasser hinzugefügt werden. Werkzeuge nach dem Gebrauch sofort mit Wasser reinigen.

** Ein entsprechender Materialverlust ist zu berücksichtigen.

PYRO-SAFE Dekorlack SP 2		Beschichtung			
Farbe		Weiß, weitere Farbtöne			
Glanzgrad		Seidenglänzend			
Dichte (+20 °C)		1,05 g/cm ³ - 1,35 g/cm ³			
Flüchtige Bestandteil (VOC)		< 140 g/l			
Viskosität (+20 °C) [mPas]		2.500 - 4.500			
Verarbeitung* (min. +5 °C/ < 85 % relative Luftfeuchtigkeit)*		<ul style="list-style-type: none"> • Pinsel • Roller • Airless-Spritzgerät (Düsenbohrung < 0,013 - 0,017 Zoll = 0,33 - 0,43 mm) • Druckluft (Düsenbohrung 1,5 - 2,0 mm) 			
Verbrauch		Auftragsmenge 150 g/m ² ≈ Trockenschichtdicke (TSD)** ca. 60 µm			
Trocknungszeit Staubtrocken Überstreichbar Durchgetrocknet (bei +23 °C/relativer Luftfeuchtigkeit 65% ± 3%)		min. 1 Stunde min. 6 Stunden min. 4 Tage			
Artikel-Nr.		01153101 (RAL-Farbtöne 9010 weiß) andere RAL-Farbtöne auf Anfrage			

* Für die gewünschte Verarbeitungviskosität darf dem Produkt Wasser hinzugefügt werden. Werkzeuge nach dem Gebrauch sofort mit Wasser reinigen.

** Ein entsprechender Materialverlust ist zu berücksichtigen.

Brandschutz für Stahlbauteile

mit PYRO-SAFE FLAMMOPLAST SP-A2 und PYRO-SAFE Dekorlack SP 2

Beispiel für erforderliche Trockenschichtdicken PYRO-SAFE FLAMMOPLAST SP-A2

• In Abhängigkeit des U/A-Wertes sowie der Profilform des zu beschichtenden Bauteils für eine Feuerwiderstandsdauer von 30 Minuten bei einer kritischen Stahltemperatur (T_{Kr}) von 500/550 °C.

• Es handelt sich bei dieser Tabelle lediglich um ein Beispiel. Angaben mit anderen Parametern sind der ETA-17/0394 zu entnehmen.

Beispiel für erforderliche Trockenschichtdicken in mm						
U/A-Wert [m ⁻¹]	Offene Profile		Geschlossene Profile			
	H und I		O		□	
	T _{Kr} 500 °C	T _{Kr} 550 °C	T _{Kr} 500 °C	T _{Kr} 550 °C	T _{Kr} 500 °C	T _{Kr} 550 °C
≤ 50						
55			0,209		0,250	0,205
60			0,207	0,209		
65	0,220		0,257		0,280	
70			0,304		0,316	0,201
75			0,351	0,202	0,352	0,231
80		0,220	0,396	0,239	0,387	0,259
85	0,222		0,441	0,276	0,421	0,287
90	0,233		0,484	0,313	0,454	0,315
95	0,244		0,525	0,348	0,486	0,342
100	0,255		0,566	0,382	0,517	0,368
105	0,265		0,606	0,416	0,548	0,393
110	0,276	0,225	0,645	0,449	0,578	0,418
115	0,287	0,233	0,683	0,482	0,607	0,443
120	0,297	0,241	0,720	0,513	0,635	0,467
125	0,308	0,248	0,756	0,544	0,663	0,490
130	0,319	0,256	0,791	0,575	0,690	0,513
135	0,330	0,263	0,826	0,604	0,717	0,536
140	0,340	0,271	0,860	0,634	0,743	0,557
145	0,351	0,278	0,893	0,662	0,768	0,579
150	0,362	0,286	0,925	0,690	0,793	0,600
155	0,373	0,293	0,956	0,718	0,818	0,621
160	0,383	0,301	0,987	0,745	0,841	0,641
165	0,394	0,309	1,017	0,771	0,865	0,661
170	0,405	0,316	1,047	0,797	0,888	0,680
175	0,415	0,324	1,076	0,822	0,910	0,699
180	0,426	0,331	1,104	0,847	0,932	0,718
185	0,437	0,339	1,131	0,872	0,953	0,736
190	0,448	0,346	1,159	0,896	0,974	0,754
195	0,458	0,354	1,185	0,919	0,995	0,772
200	0,469	0,361	1,211	0,942	1,015	0,789
205	0,480	0,369	1,237	0,965	1,035	0,806
210	0,490	0,377	1,262	0,988	1,054	0,822
215	0,501	0,384	1,286	1,009	1,073	0,839
220	0,512	0,392		1,031	1,092	0,855
225	0,523	0,399		1,052	1,110	0,871
230	0,533	0,407		1,073	1,128	0,886
235	0,544	0,414		1,094	1,146	0,901
240	0,560	0,422		1,114	1,163	0,916
245	0,583	0,429		1,133	1,180	0,931
250	0,605	0,437		1,153	1,197	0,945
255	0,628	0,445		1,172	1,214	0,960
260	0,650	0,452		1,191	1,230	0,974
265	0,673	0,460		1,209	1,246	0,987
270	0,696	0,467		1,228	1,261	1,001
275	0,718	0,475		1,246	1,277	1,014
280	0,741	0,482		1,263		1,027
285	0,764	0,490		1,281		1,040
290	0,786	0,497		1,298		1,042
295	0,809	0,505				
300	0,833	0,512				
305	0,887	0,520				
310	0,940	0,528				
315	0,994	0,535				
320	1,047	0,543				
325	1,101	0,553				
330	1,154	0,633				
335	1,208	0,714				
340		0,794				
345		0,905				
350		1,040				
355		1,175				

Brandschutz für Stahlbauteile

mit PYRO-SAFE FLAMMOPLAST SP-A2 und PYRO-SAFE Dekorlack SP 2

1. Vorbemerkungen / Übersicht

1.1 Zielgruppe

- Die Einbauanleitung richtet sich ausschließlich an brandschutztechnisch geschulte Personen.

1.2 Verwendung der Anleitung

- Lesen Sie vor Beginn der Arbeiten diese Einbauanleitung einmal ganz durch. Beachten Sie insbesondere die nachfolgenden Sicherheitshinweise.
- Für Schäden, die durch Nichtbeachtung dieser Anleitung entstehen, übernimmt der Zulassungsinhaber keine Haftung.
- Bildhafte Darstellungen dienen lediglich als Beispiele. Montageergebnisse können optisch abweichen.

1.3 Sicherheitshinweise



Persönliche Schutzausrüstung:



Körperschutz
Arbeitsschutzkleidung und rutschfeste Schuhe tragen

1.4 Anwendungsbereiche

Der Anstrichstoff PYRO-SAFE FLAMMOPLAST SP-A2 dient zur Verwendung als brandschutztechnisch notwendige Komponente in bzw. auf Bauprodukten, Bauteilen, Bauarten und Konstruktionen, an die Anforderungen hinsichtlich des Brandschutzes gestellt werden. Es verhindert im Brandfall den Wärmedurchtritt durch sein Aufschäumen bei Einwirkung hoher Temperatur.

- PYRO-SAFE FLAMMOPLAST SP-A2 wurde speziell für den baulichen Brandschutz an statisch tragendem Stahl entwickelt.
- Die Brandschutzbeschichtung „PYRO-SAFE FLAMMOPLAST SP-A2“ erfüllt die Nutzenkategorie Z_2 gemäß EOTA TR 024. PYRO-SAFE FLAMMOPLAST SP-A2 kann den Bedingungen von Innenräumen mit und ohne Feuchtebeanspruchung ausgesetzt werden, ohne dass wesentliche Änderungen der brandschutztechnischen Kennwerte zu erwarten sind.
- PYRO-SAFE FLAMMOPLAST SP-A2 darf nicht Nässe sowie unmittelbaren Witterungseinflüssen ausgesetzt werden.
- PYRO-SAFE FLAMMOPLAST SP-A2 darf weitere Anstriche auch durch Farben anderer Hersteller erhalten, welche von svt zugelassen sind und ein Aufschäumen nicht behindern.
- Wird der Anstrichstoff PYRO-SAFE FLAMMOPLAST SP-A2 speziellen Beanspruchungen, wie einer ständigen Beanspruchung durch Chemikalien ausgesetzt, sind zusätzliche Nachweise erforderlich.

Brandschutz für Stahlbauteile

mit PYRO-SAFE FLAMMOPLAST SP-A2 und PYRO-SAFE Dekorlack SP 2

2. Zulässige Ausführung an

	Stahl mit Vorbereitungsgrad Sa 2½ Träger, Stützen und Fachwerkstäbe mit offenen oder geschlossenen Profilen
--	---

3. Verwendete Produkte

	Grundierung Geprüfte und geeignete Grundierungen: <ul style="list-style-type: none">• Permacor 1705 – sika• IMOCRYL ALLGRUND – IMPARAT• Epinox 98 – Teknos Zugelassene Grundierungsgruppen bei denen eine Eignungsprüfung gem. S. 12 erfolgen muss: <ul style="list-style-type: none">• Kurz-/mittelkettiges Öl-Alkydharz• Acryl• Zweikomponenten-Epoxidharz
--	---

	PYRO-SAFE FLAMMOPLAST SP-A2 Dämmschichtbildender Baustoff gemäß ETA-17/0394 12,5 kg Eimer – Art.-Nr. 01153300 Andere Gebindegrößen auf Anfrage.
--	--

	PYRO-SAFE Dekorlack SP 2 Schutzlack 12,5 kg Eimer (RAL-Farbtone 9010 weiß) Art.-Nr. 01153101 Andere Gebindegrößen und RAL-Farbtöne auf Anfrage. Oder andere zugelassene Schutzlacke: <ul style="list-style-type: none">• Lacryl PU – Brillux• Fontecryl 10 – TIKKURILA• Dekontlack L – svt
--	---

	Empfohlene Werkzeuge: <ul style="list-style-type: none">• Klebeband/ Abdeckfolie• Airless-Gerät, Pinsel und/oder Rolle• evtl. Spiegel als Hilfsmittel zur Kontrolle• Nasskamm o.ä. zur Messung der Nassschichtdicke• elektronisches Trockenschichtdickenmessgerät
--	--

	Kennzeichnungsschilder Art.-Nr. 01229000
--	---

Brandschutz für Stahlbauteile

mit PYRO-SAFE FLAMMOPLAST SP-A2 und PYRO-SAFE Dekorlack SP 2

4. Ausführung

- Der Untergrund (Stahl mit Vorbereitungsgrad Sa 2 ½ gemäß DIN EN ISO 12944-4) muss frei von Verunreinigungen und losen Altanstrichen sein.
- Stahloberflächen müssen vor Korrosion geschützt werden, die Art und Geschwindigkeit ist abhängig von den Umgebungsbedingungen.
- Um eine garantierte Langzeithaftung von PYRO-SAFE FLAMMOPLAST SP-A2 zu gewährleisten, ist eine geeignete Grundbeschichtung erforderlich.
- Bei vorhandenen fest haftenden Anstrichen und Grundierungen muss eine Eignungsprüfung, gemäß svt-Prüfvorschrift durchgeführt werden (siehe S. 12). Eine Referenzliste geprüfter Grundierungen kann bei Bedarf angefordert werden.
- Decken, Wände, benachbarte Bauteile und Bezeichnungs-/ Kennzeichnungsschilder sind, wenn erforderlich, durch Abdecken oder Abkleben vor Spritznebel zu schützen.
- Bei mehreren Arbeitsgängen sind entsprechende Trocknungszeiten zu beachten. Die zwischen den Arbeitsgängen liegende Trocknungszeit beträgt jeweils mindestens 8 Stunden.
- PYRO-SAFE FLAMMOPLAST SP-A2 und PYRO-SAFE Dekorlack SP 2 müssen bei über +5 °C und unter 85 % relativer Luftfeuchtigkeit verarbeitet werden.
- Bei der Verarbeitung von PYRO-SAFE FLAMMOPLAST SP-A2 ist die nebenstehende Taupunkt-Tabelle zu beachten. Die Oberflächentemperatur des zu beschichtenden Bauteils sollte mindestens 3 °C über der entsprechenden Taupunkt-Temperatur liegen.
- Bei der Verarbeitung müssen Materialverluste einkalkuliert werden.
- Mit dem Auftragen von PYRO-SAFE Dekorlack SP 2 (bzw. alternativem Decklack) auf PYRO-SAFE FLAMMOPLAST SP A2 darf frühestens fünf Tage nach dem letzten Spritzauftrag des PYRO-SAFE FLAMMOPLAST SP-A2 begonnen werden (Lufttemperatur +23 °C / rel. Luftfeuchtigkeit 65 ± 3 %), bei niedrigeren Temperaturen/höherer Luftfeuchtigkeit kann sich die Trocknungszeit verlängern.
- Bei einer partiellen Beschädigung der Beschichtung muss in Abhängigkeit vom Ausmaß der Beschädigung das Gesamtschichtsystem bzw. das Teilsystem wieder aufgebaut werden. WICHTIG: Die projektbezogenen Trockenschichtdicken müssen wieder aufgebaut werden.
- Es müssen die Trockenschichtdicken aller Anstriche ermittelt werden (Grundierung, PYRO-SAFE FLAMMOPLAST SP-A2 und PYRO-SAFE Dekorlack SP 2 (bzw. alternativen Decklacken)).
- Die ermittelten Ergebnisse der Schichtdickenmessungen sind protokollarisch festzuhalten.

Brandschutz für Stahlbauteile

mit PYRO-SAFE FLAMMOPLAST SP-A2 und PYRO-SAFE Dekorlack SP 2

4.1 Taupunkt-Tabelle

Die Tabelle gibt an, bei welchen Oberflächentemperaturen (in Abhängigkeit von Lufttemperatur und rel. Luftfeuchtigkeit) Kondensat am Stahlbauteil auftritt.

Lufttemp. [°C]	Taupunkt-Temperaturen in °C bei einer rel. Luftfeuchtigkeit (gerundete Werte) von:																
	20%	25%	30%	35%	40%	45%	50%	55%	60%	65%	70%	75%	80%	85%			
6	-					-4,5	-3,1	-2,1	-1,1	-0,1	0,9	1,9	2,7	3,6			
8	-					-2,7	-1,6	-0,4	0,7	1,8	2,8	3,8	4,8	5,7			
10	-					-6,0	-4,2	-2,6	-1,3	0,0	1,3	2,5	3,7	4,8	5,8	6,8	7,7
12	-					-4,5	-2,6	-1,0	0,4	1,8	3,2	4,5	5,6	6,7	7,8	8,7	9,6
14	-					-2,9	-1,0	0,6	2,2	3,7	5,1	6,4	7,6	8,7	9,7	10,7	11,6
15	-					-2,2	-0,3	1,5	3,1	4,7	6,1	7,4	8,5	9,6	10,7	11,7	12,6
16	-					-1,4	0,5	2,4	4,1	5,6	7,0	8,3	9,5	10,6	11,7	12,7	13,6
17	-					-0,6	1,4	3,3	5,0	6,5	7,9	9,2	10,4	11,5	12,5	13,6	14,5
18	-					0,2	2,3	4,2	5,9	7,4	8,8	10,1	11,3	12,4	13,5	14,6	15,4
19	-					1,1	3,2	5,1	6,8	8,3	9,8	11,1	12,3	13,4	14,5	15,5	16,4
20	-					1,9	4,1	6,0	7,7	9,3	10,7	12,0	13,2	14,4	15,5	16,5	17,4
21	-					2,8	5,0	6,9	8,6	10,2	11,6	12,9	14,2	15,4	16,4	17,4	18,4
22	-					3,7	5,9	7,8	9,5	11,2	12,5	13,9	15,2	16,3	17,4	18,4	19,4
23	-					4,5	6,7	8,7	10,4	12,0	13,5	14,8	16,0	17,3	18,4	19,4	20,4
24	-					5,4	7,6	9,6	11,3	12,9	14,4	15,7	17,0	18,2	19,2	20,3	21,4
25	0,5	3,6	6,2	8,5	10,5	12,2	13,8	15,4	16,7	18,0	19,1	20,2	21,4	22,3			
26	1,3	4,5	7,1	9,4	11,4	13,2	14,8	16,3	17,7	18,9	20,1	21,3	22,3	23,3			
28	3,0	6,1	8,8	11,1	13,1	15,0	16,6	18,1	19,4	20,9	22,0	23,2	24,2	25,3			
30	4,6	7,8	10,5	12,9	14,9	16,8	18,4	20,0	21,4	23,7	23,9	25,1	26,1	27,2			
32	6,2	9,5	12,2	14,6	16,7	18,6	20,3	21,9	23,3	24,7	25,8	27,0	28,2	29,2			
34	8,7	12,0	14,8	17,2	19,4	20,4	22,2	23,7	25,2	26,5	27,8	28,9	30,1	31,2			
36	12,8	16,2	19,1	21,6	23,8	22,2	24,1	25,5	27,0	28,4	29,7	30,9	32,0	33,1			

Der jeweiligen Temperatur soll ein Sicherheitsfaktor von 3 °C hinzugefügt werden. Besitzt das Bauteil eine Temperatur < dem jeweiligen Wert (+ 3 °C) sollten keine Beschichtungsarbeiten durchgeführt werden.

Brandschutz für Stahlbauteile

mit PYRO-SAFE FLAMMOPLAST SP-A2 und PYRO-SAFE Dekorlack SP 2

5. Eignungsprüfung von beschichteten Stahloberflächen

In der Praxis werden häufig werkseitig grundierete Stahlprofile oder bei Sanierungen Altbeschichtungen vorgefunden, die nicht eindeutig zugewiesen werden können.

1. Beurteilung über den Zustand der Altbeschichtung*:

- Visuelle Prüfung auf Risse, Blasen, Runzeln, Abblätterungen, Durchrostungen
- Prüfung der mechanischen Haftfestigkeit durch eine Gitterschnittprüfung (ISO 2409)
- Ggf. die Beschichtung teilweise entfernen, um Unterrostung festzustellen



2. Beurteilung über das Verhalten des Anstrichsystems bei Hitze einwirkung:

- Die Beschichtung darf bei einer fünfminütigen Beflammung durch einen Gasbrenner nicht ablaufen, schmelzen, sich ablösen oder Blasen werfen.

3. Beurteilung der Haftung des Dämmschichtbildners auf dem Untergrund:

- Auf dem Stahlprofil wird eine DIN A3 große Musterfläche mit PYRO-SAFE FLAMMOPLAST SP-A2 mit einer Nassschichtdicke von 500 µm angelegt. Es dürfen nach fünf Stunden keine Oberflächenstörungen auftreten.
- Nach der vollkommenen Durchtrocknung der Brandschutzfarbe muss die Haftung der Brandschutzbeschichtung zum Untergrund geprüft werden, diese wird gemäß Gitterschnittprüfung beurteilt.

4. Prüfung des durchgetrockneten Anstrichsystems auf Funktionserhalt. Die Brandschutzbeschichtung wird dazu mit einem Gasbrenner beflammt, dabei sind folgende Kriterien zu beachten*:

- Einwandfreies Aufschäumen
- Kein Rutschen oder Abfallen der gebildeten Schaumschicht
- Nach der Beflammung ist die Schaumschicht fest zum Untergrund verbunden



Die Eignung des Anstrichstoffes kann nur bei absolut eindeutigen Prüfergebnissen gegeben werden. Ist diese Bewertung nicht den oben genannten Punkten entsprechend, muss die vorhandene Beschichtung entfernt werden!

Für weitergehende Beratung steht die Zentrale Technik der svt Unternehmensgruppe telefonisch unter der Nummer +49 (0) 41 05 40 90 – 0 zur Verfügung.

*Die bildhaften Darstellungen dienen lediglich als Beispiele. Ergebnisse können optisch abweichen.

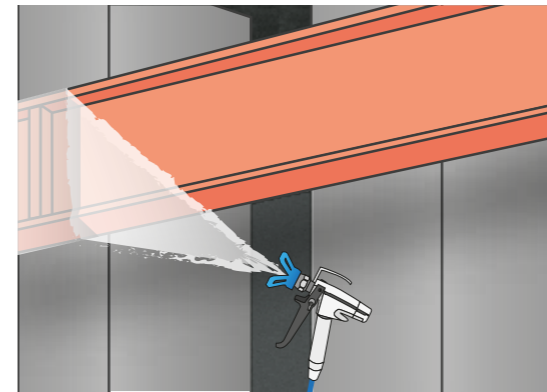
Brandschutz für Stahlbauteile

mit PYRO-SAFE FLAMMOPLAST SP-A2 und PYRO-SAFE Dekorlack SP 2

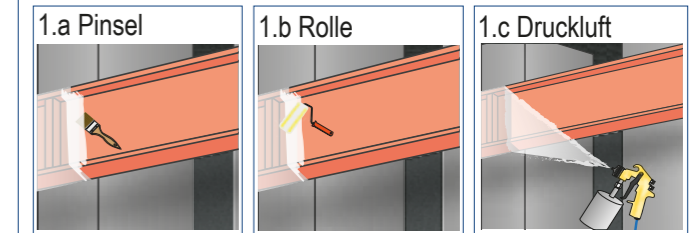
6. Montageschritte

6.1 Verarbeitungshinweis

1. Die Beschichtung kann mittels Airlesslackierung erfolgen.
PYRO-SAFE FLAMMOPLAST SP-A2 (Düsenbohrung > 0,019 Zoll = 0,48 mm)
PYRO-SAFE Dekorlack SP 2 (Düsenbohrung: 0,013 - 0,017 Zoll = 0,33 - 0,43 mm)



Alternativ können Bauteile manuell, mit Pinsel, Rolle oder Druckluft (PYRO-SAFE FLAMMOPLAST SP-A2 Düsenbohrung ≥ 3,5 mm, PYRO-SAFE Dekorlack SP 2 Düsenbohrung 1,5 - 2,0 mm) beschichtet werden.

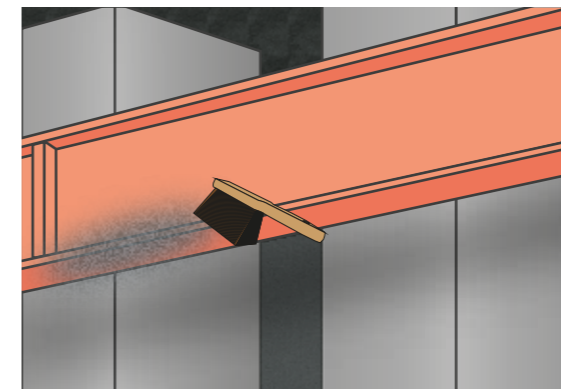


6.2 Vorbereitung der Oberflächen

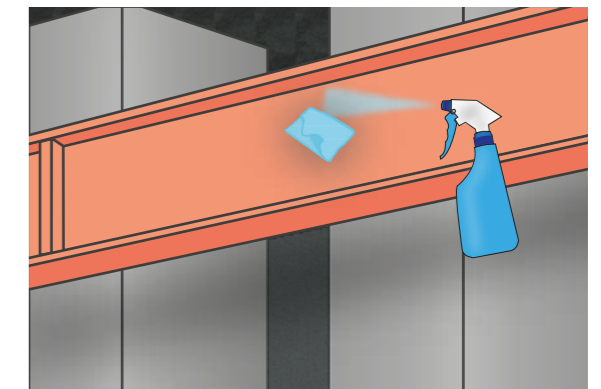
Wenn das Stahlbauteil noch nicht über eine zugelassene Grundierung verfügt, diese gemäß Herstellerangaben auftragen und erst im Anschluss und nach entsprechender Trocknungszeit mit dieser Montageanleitung weiter verfahren.

Verfügt das Stahlbauteil über eine undefinierte Beschichtung, muss diese gemäß S. 12 auf Eignung geprüft werden.

1. Stahlkonstruktion von Staub und lose anhaftenden Verschmutzungen reinigen.



2. Fest anhaftende Verschmutzungen sind mit Wasser und einem geeigneten Neutralreiniger zu entfernen. Beschädigungen am vorhandenen Anstrich sind mit einem geeigneten Korrosionsschutzanstrich zu reparieren.



Hinweis:

Die Reinigung und Unversehrtheit des Anstrichs hat qualitätsbestimmenden Einfluss!

Brandschutz für Stahlbauteile

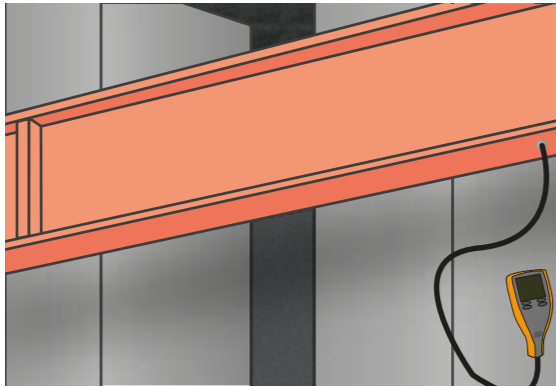
mit PYRO-SAFE FLAMMOPLAST SP-A2 und PYRO-SAFE Dekorlack SP 2

6.3 Messung der Schichtdicke der Grundierung

Die Messung der Trockenschichtdicke des Altanstrichs erfolgt vorzugsweise mit einem elektronischen Trockenschichtdickenmessgerät und ist nach Abschluss der Reinigungs-/ Ausbesserungsarbeiten und vor Beginn der Beschichtungsarbeiten mit PYRO-SAFE FLAMMOPLAST SP-A2 durchzuführen.

1. Nach vollständiger Durchtrocknung der Beschichtung, mit einem Trockenschichtdickenmessgerät die Trockenschichtdicke bestimmen.

Empfohlen: die Verwendung eines elektronischen Messgeräts.



Hinweis:
Die ermittelten Ergebnisse protokollarisch festhalten.

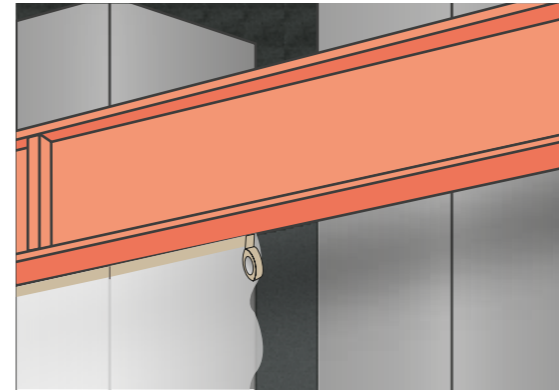
Brandschutz für Stahlbauteile

mit PYRO-SAFE FLAMMOPLAST SP-A2 und PYRO-SAFE Dekorlack SP 2

6.4 Verarbeitungsschritte PYRO-SAFE FLAMMOPLAST SP-A2

Eventuell ausgeführte Reparaturarbeiten am bestehenden Altanstrich müssen mindestens 48 Stunden zurückliegen, bevor mit der Beschichtung mit PYRO-SAFE FLAMMOPLAST SP-A2 begonnen werden darf.

1. Decken, Wände, benachbarte Bauteile und Bezeichnungs-/ Kennzeichnungsschilder mit Abdeckfolie abdecken oder mit Klebeband abkleben, um sie vor Spritznebel zu schützen.



2. Mit einem, an einer Bohrmaschine montierten Rührquirl das Beschichtungsmaterial mindestens 5 Minuten lang gründlich aufrühren und auf die Verarbeitungskonsistenz einstellen.



2.a Wenn die Verarbeitungviskosität nach dem Aufrühren noch zu hoch ist, darf mit Wasser verdünnt werden.



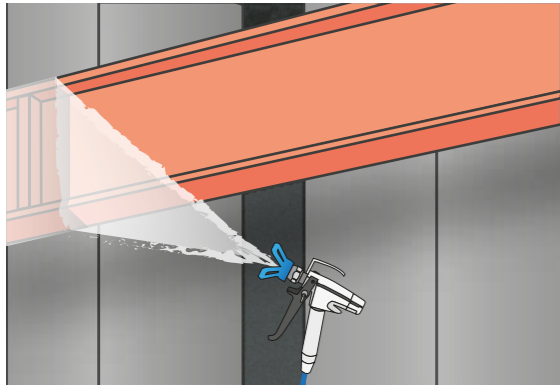
Hinweis:
Das Beschichtungsmaterial muss täglich neu aufgerührt werden.

Brandschutz für Stahlbauteile

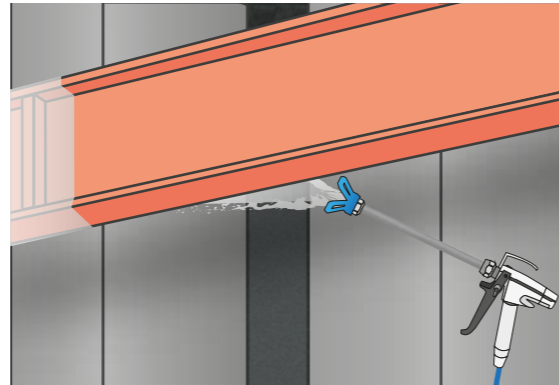
mit PYRO-SAFE FLAMMOPLAST SP-A2 und PYRO-SAFE Dekorlack SP 2

6.4 Verarbeitungsschritte PYRO-SAFE FLAMMOPLAST SP-A2

3. Alle offenliegenden Oberflächen mit PYRO-SAFE FLAMMOPLAST SP-A2 gleichmäßig beschichten; je nach Projektvorgabe durch Streichen oder Spritzen. Befolgen Sie die Bedienungsanweisung des Airless-Spritzgeräts!



4. Schwer erreichbare Flächen der Stahlkonstruktionen können mit Zubehör der Airless-Spritzgeräte, wie z. B. dem Verlängerungsrohr und Gelenkdüsen beschichtet werden.

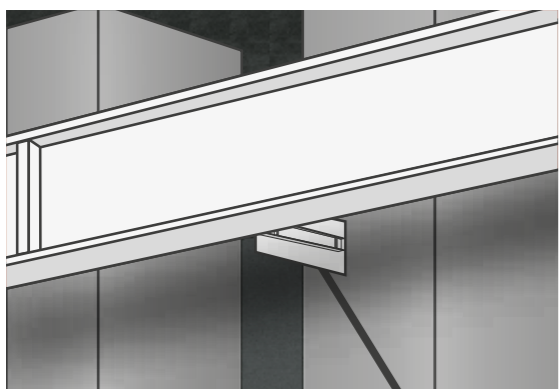


Hinweis:

- Vor Beginn der Auftragung ist mittels Taupunkt-Tabelle (S. 11) zu prüfen, ob das Bauteil frei von Kondensat ist.
- Mit entsprechendem Gerät (Nasskamm o.ä.) kann die Schichtdicke im nassen Zustand gemessen werden, um ein Erreichen der geforderten Trockenschichtdicke zu prognostizieren.
- Während Arbeitspausen sollten die Sprühpistole sowie Pinsel/Rollen in einem Eimer mit Leitungswasser zwischengelagert werden, um ein Antrocknen des Beschichtungsmaterials zu vermeiden.

6.5 Messung der Schichtdicke PYRO-SAFE FLAMMOPLAST SP-A2

1. Die Flächen (ggf. unter Verwendung technischer Hilfsmittel) auf vollflächige Beschichtung kontrollieren.



2. Nach vollständiger Durchtrocknung der Beschichtung, mit einem Trockenschichtdickenmessgerät die Trockenschichtdicke bestimmen.

Empfohlen: die Verwendung eines elektronischen Messgeräts.



Hinweis:

Mit einem Spiegel können schwer einsehbare Bereiche leichter begutachtet werden.

Hinweis:

Die ermittelten Ergebnisse protokollarisch festhalten.

Brandschutz für Stahlbauteile

mit PYRO-SAFE FLAMMOPLAST SP-A2 und PYRO-SAFE Dekorlack SP 2

6.6 Verarbeitungsschritte PYRO-SAFE Dekorlack SP 2

Nach dem Erreichen der vorgeschriebenen Trockenschichtdicken FLAMMOPLAST SP-A2 und einer Trocknungszeit von mindestens 5 Tagen nach dem letzten Spritzauftrag kann je nach Projektvorgabe der PYRO-SAFE Dekorlack SP 2 aufgetragen werden.

Die zu beschichtenden Bauteile müssen frei von Staub und Verschmutzungen sein. Ggf. ist eine erneute Reinigung der Bauteile gemäß S. 13 notwendig, bevor PYRO-SAFE Dekorlack SP 2 aufgetragen werden kann.

1. Mit einem, an einer Bohrmaschine montierten Rührquirl das Beschichtungsmaterial mindestens 5 Minuten lang gründlich aufrühren und auf die Verarbeitungskonsistenz einstellen.



1.a Für die bevorzugte Verarbeitungviskosität darf dem Produkt Wasser hinzugegeben werden.



Hinweis:

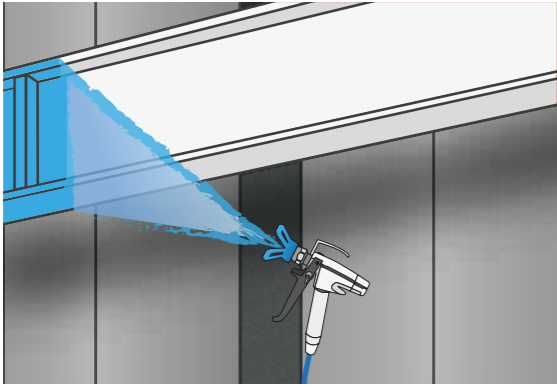
Das Beschichtungsmaterial muss täglich neu aufgerührt werden.

Brandschutz für Stahlbauteile

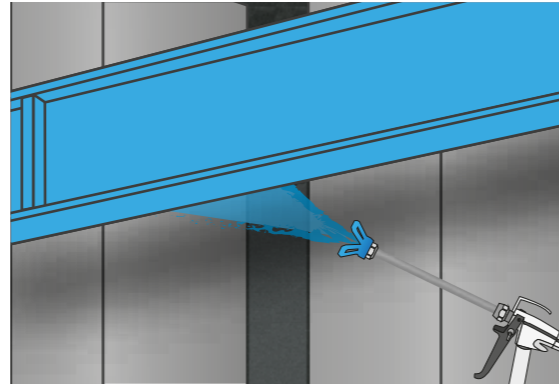
mit PYRO-SAFE FLAMMOPLAST SP-A2 und PYRO-SAFE Dekorlack SP 2

6.6 Verarbeitungsschritte PYRO-SAFE Dekorlack SP 2

2. Alle offenliegenden Oberflächen mit PYRO-SAFE Dekorlack SP 2 gleichmäßig beschichten; je nach Projektvorgabe durch Streichen oder Spritzen. Befolgen Sie die Bedienungsanweisung des Airless-Spritzgeräts!



3. Schwer erreichbare Flächen der Stahlkonstruktionen können mit Zubehör der Airless-Spritzgeräte, wie z. B. dem Verlängerungsrohr und Gelenkdüsen beschichtet werden.



Hinweis:

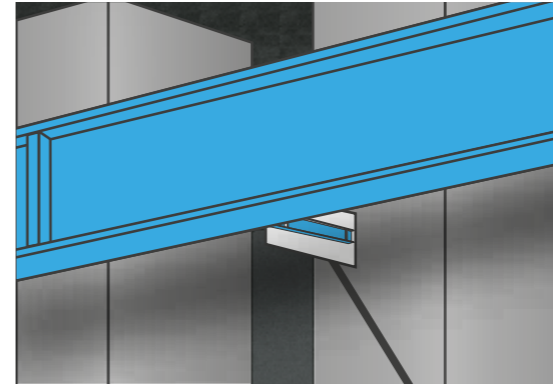
- PYRO-SAFE Dekorlack SP 2 muss bei über +5 °C und unter 85 % relativer Luftfeuchtigkeit verarbeitet werden.
- Der PYRO-SAFE Dekorlack SP 2 wird mit einer Nassschichtdicke von ca. 0,12 mm aufgetragen, was einem Verbrauch von etwa 150 g/m² entspricht (Spritzverluste nicht enthalten). Die Nassschichtdicke kann mit einem Messkamm bestimmt werden. Nach Durchtrocknung beträgt die Trockenschichtdicke ca. 0,06 mm.

Brandschutz für Stahlbauteile

mit PYRO-SAFE FLAMMOPLAST SP-A2 und PYRO-SAFE Dekorlack SP 2

6.7 Messung der Schichtdicke PYRO-SAFE Dekorlack SP 2

1. Die Flächen (ggf. unter Verwendung technischer Hilfsmittel) auf vollflächige Beschichtung kontrollieren.

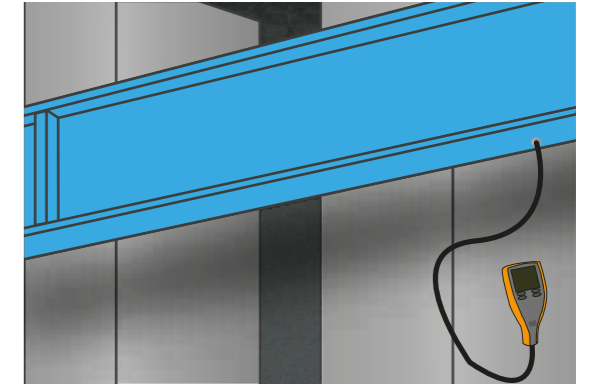


Hinweis:

Mit einem Spiegel können schwer einsehbare Bereiche leichter begutachtet werden.

2. Nach vollständiger Durchtrocknung der Beschichtung, mit einem Trockenschichtdickenmessgerät die Trockenschichtdicke bestimmen.

Empfohlen: die Verwendung eines elektronischen Messgeräts.



Hinweis:

Die ermittelten Ergebnisse protokollarisch festhalten.

3. Nach vollständiger Trocknung und Bestimmung der Trockenschichtdicke Klebeband und/oder Abdeckungen entfernen.

