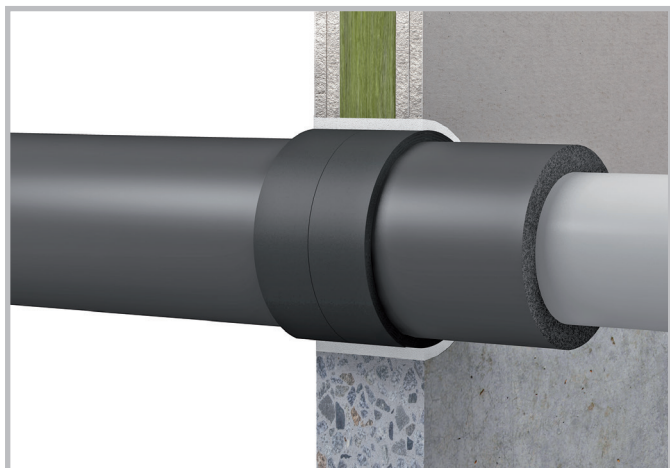


Montageanleitung

ROKU® IWM III Plus

gemäß ETA-15/0869



Inhaltsverzeichnis

Zielgruppe, Verwendung der Anleitung, Sicherheitshinweise	2
Bauteile	3
Anwendungsbereich (Bauteil- und Schottstärken, Schottabstände)	3
Zulässige Belegung und Klassifikation	4
Ausführung Wand	13
Ausführung Decke	14
Ausführung Schachtwände	15
Ausführung System MFS gemäß ETA-15/0014	16
Verwendete Produkte	17
Anordnung der ersten Halterungen	17
Montageschritte	18
Leistungserklärung	21

Montageanleitung

ROKU® IWM III Plus

gemäß ETA-15/0869

Zielgruppe

Die Einbauanleitung richtet sich ausschließlich an brandschutztechnisch geschulte Personen.

Verwendung der Anleitung

- Lesen Sie vor Beginn der Arbeiten diese Einbauanleitung einmal ganz durch. Beachten Sie insbesondere die nachfolgenden Sicherheitshinweise.
- Für Schäden, die durch Nichtbeachtung dieser Anleitung entstehen, übernimmt der Zulassungsinhaber keine Haftung.
- Bildhafte Darstellungen dienen lediglich als Beispiele. Montageergebnisse können optisch abweichen.





Sicherheitshinweise

Bei der Verarbeitung der Schottkomponenten sind die Sicherheitsdatenblätter zu Rate zu ziehen.



Schutz- und Hygienemaßnahmen:

- Die beim Umgang mit Chemikalien üblichen Vorsichtsmaßnahmen sind zu beachten. Hände vor Pausen und sofort nach der Handhabung des Produktes waschen. Kontakt mit Haut, Augen und Kleidung vermeiden. Beschmutzte, getränkte Kleidung sofort ausziehen. Augenspülflasche mit reinem Wasser (EN 15154). Geschlossene Arbeitskleidung tragen.

	Atenschutz - Staubmaske Bei Überschreitung der Expositionsgrenzwerte (z.B. beim Anmachen möglich) partikelfilternde Halbmaske FFP 1 (weiß) verwenden.
	Handschutz - Schutzhandschuhe Wasserdichte, abrieb- und alkalirestistente Nitrilhandschuhe erwenden. Je nach Anwendung können sich unterschiedliche Anforderungen ergeben. Daher sind zusätzlich die Empfehlungen des Schutzhandschuhlieferanten zu berücksichtigen.
	Augenschutz – Schutzbrille verwenden
	Körperschutz – Arbeitsschutzkleidung verwenden

Bei der Arbeit nicht essen, trinken oder rauchen. Nach Arbeitsende unbedeckte Körperteile mit Wasser und Seife waschen.

Montageanleitung

ROKU® IWM III Plus

gemäß ETA-15/0869

Bauteile

Massive Wände

Die Wand muss - in Abhängigkeit der Rohrabmessung und der angestrebten Feuerwiderstandsklasse - eine Mindestdicke von ≥ 100 mm haben und aus Beton, Stahlbeton, Porenbeton oder Mauerwerk mit einer Mindestdichte von 630 kg / m^3 bestehen. Die Wand ist nach EN 13501 - 2 für die erforderliche Feuerwiderstandsdauer einzustufen.

Leichte Trennwände (LTW):

Leichte Trennwände müssen eine Mindestdicke ≥ 94 mm aufweisen und aus Stahlständern (U- und C- Profilen; 0,5 - 1,5 mm Dicke) die auf beiden Seiten mit mindestens zwei Lagen 12,5 mm dicken Platten mit der Klassifizierung A2-s1, d0 oder A1 gemäß EN 13501-1 bekleidet sind bestehen. Des Weiteren dürfen anstelle von Stahlständern auch Holzständer verwendet werden. Dabei ist zu beachten, dass zwischen Holzständer und Abschottung ein Mindestabstand von 100 mm eingehalten wird. Die Isolierung zwischen den Ständern muss mindestens der Baustoffklasse A1 oder A2 (gemäß EN 13501-1) entsprechen und eine Mindestrohddichte von $85 - 115 \text{ kg/m}^3$ (gemäß EN 1363-1) vorweisen.

Die Laibungsbekleidung muss aus Stahlständern mit einer Dicke von mindestens 0,6 mm und Platten der gleichen Spezifikation wie die für die Wand verwendeten erstellt werden.

Die Tragekonstruktion muss gemäß EN 13501-2 für die erforderliche Feuerwiderstandsdauer klassifiziert sein.

Schachtwände:

Schachtwände müssen eine Mindestdicke von 2×20 mm aufweisen und nach EN 13501-2 klassifiziert sein.

Für geteilte Schachtwände muss die Anzahl der Platten mindestens 2×20 mm (Gipskartonplatten nach EN 15283) betragen, die Gesamtstärke der Schachtwand muss mindestens 40 mm betragen. Bei der Schachtwand dürfen die CW 50 Ständerprofile mit max. 1000 mm Achsabstand montiert werden.

Massive Decken:

Die Decke muss - in Abhängigkeit der Rohrabmessung und der angestrebten Feuerwiderstandsklasse - eine Mindestdicke von ≥ 150 mm haben und aus Beton, Stahlbeton oder Porenbeton mit einer Mindestdichte von 550 kg / m^3 bestehen. Die Decke ist nach EN 13501 - 2 für die erforderliche Feuerwiderstandsdauer einzustufen.

Anwendungsbereich

Bezeichnung	Wand	Leichtbauwand	Schachtwand	Decke
Bauteilstärke	$\geq 100 \text{ mm}$	$\geq 94 \text{ mm}$	$\geq 2 \times 20 \text{ mm}$	$\geq 150 \text{ mm}$
Maximale Abmessung der abzuschottenden brennbaren Rohrleitung	$\leq 160 \text{ mm}$	$\leq 160 \text{ mm}$	$\leq 110 \text{ mm}$	$\geq 160 \text{ mm}$
Abstand zu anderen Kabel-/Rohrabschottungen	200 mm	200 mm	200 mm	200 mm
Abstand zu anderen Öffnungen oder Einbauten	200 mm	200 mm	200 mm	200 mm

Montageanleitung

ROKU® IWM III Plus

gemäß ETA-15/0869

Zulässige Belegung und Klassifikation

Die Rohrabschottung darf an geraden, senkrecht zur Wand- bzw. Deckenoberfläche angeordneten Rohren verwendet werden. Die Rohrleitungen dürfen nur für nichtbrennbare Flüssigkeiten oder Gase, für pneumatische Förderanlagen oder Staubsaugleitungen bestimmt sein. Pneumatische Förderanlagen, Druckluftleitungen o. Ä. müssen im Brandfall durch zusätzliche Maßnahmen abgeschaltet werden.

Keine Lüftungsanlagen

-PVC-U Rohre nach EN 1452-1 - Wand -						
Außendurchmesser [mm]	Wanddicke [mm]	Zusätzliche Brandschutzmaßnahme - ROKU® Strip -	Isolierung / bzw. Isolierdicke	E	I	Rohrend-konfiguration
≤ 50	1,8 bis 5,6	2 x 2	ohne	120	120	U/C
≤ 50 bis ≤ 110	1,8 bis 12,3	2 x 3				
≤ 50	1,8 bis 5,6	2 x 3	4 mm PE-Schallschutz-Schlauch*			
≤ 50 bis ≤ 110	2,2 bis ≤ 12,3	2 x 4				
≤ 50 bis ≤ 110	3,2 bis 11,9	2 x 3				
Isolierung aus Synthetikgummi, z.B. AF/Armaflex**						
≤ 50	1,8 bis 5,6	2 x 3	bis 9,5 mm	120	120	U/C
≤ 50 bis ≤ 110	1,8 bis 12,3	2 x 3	bis 31,5 mm			
≤ 50	1,8 bis 2,7	2 x 3				
≤ 50 bis ≤ 110	1,8 bis 2,7	2 x 3				
≤ 50 bis ≤ 110	2,2 bis 12,3	2 x 4	bis 31,5 mm			

Die Klassifizierung von PVC-U-Rohren nach EN 1453-1, EN 1329-1 oder EN 1452-1 gilt auch für PVC-C-Rohre nach EN 1566-1.

* z.B. Thermacompact TF

** Synthetikgummi z.B. AF/Armaflex AF-1 bis AF-5 (bis 31,5 mm Isolierstärke, Toleranz AF1 – AF2 +/- 1,0 mm; AF3 – AF4 +/- 1,5 mm; AF5 +/- 2,5 mm)

-PE-HD Rohre nach EN 1519-1 - Wand -						
Außendurchmesser [mm]	Wanddicke [mm]	Zusätzliche Brandschutzmaßnahme - ROKU® Strip -	Isolierung / bzw. Isolierdicke	E	I	Rohrend-konfiguration
≤ 50	1,8	2 x 2	ohne	120	120	U/C
≤ 50 bis ≤ 110	1,8 bis 10,0	2 x 3				
≤ 50	1,8	2 x 3	4 mm PE-Schallschutz-Schlauch*			
≤ 50 bis ≤ 110	1,8 bis 10,0	2 x 3				
Isolierung aus Synthetikgummi, z.B. AF/Armaflex**						
≤ 50	1,8	2 x 3	bis 9,5 mm	120	120	U/C
≤ 50 bis ≤ 110	1,8 bis 10,0	2 x 3	bis 31,5 mm			
≤ 50	1,8 bis 10,0	2 x 4				

Die Klassifizierung für PE-HD-Rohre nach EN 1519-1 und EN 12666-1 gilt auch für PE-Rohre nach EN 12201-2, EN 1519-1 und EN 12666-1 und für ABS Rohre nach EN 1455-1 und SAN+PVC-Rohre nach EN 1565-1.

* z.B. Thermacompact TF

** Synthetikgummi z.B. AF/Armaflex AF-1 bis AF-5 (bis 31,5 mm Isolierstärke, Toleranz AF1 – AF2 +/- 1,0 mm; AF3 – AF4 +/- 1,5 mm; AF5 +/- 2,5 mm)

Montageanleitung

ROKU® IWM III Plus

gemäß ETA-15/0869

PP Rohre nach EN 15494 - Wand -						
Außendurchmesser [mm]	Wanddicke [mm]	Zusätzliche Brandschutzmaßnahme - ROKU® Strip -	Isolierung / bzw. Isolierdicke	E	I	Rohrend-konfiguration
≤ 50	1,8	2 x 2	ohne	120	120	U/C
≤ 50 bis ≤ 110	1,8 bis 10,0	2 x 3				
≤ 50	1,8	2 x 2	4 mm PE-Schallschutz-Schlauch*			
≤ 50 bis ≤ 110	1,8 bis 10,0	2 x 3				
Isolierung aus Synthekautschuk, z.B. AF/Armaflex**						
≤ 50	1,8	2 x 3	bis 9,5 mm	120	120	U/C
≤ 50 bis ≤ 75	1,8 bis 10,0	2 x 3				
≤ 50	1,8 bis 10,0	2 x 4	bis 31,5 mm			

* z.B. Thermacompact TF

** Synthekautschuk z.B. AF/Armaflex AF-1 bis AF-5 (bis 31,5 mm Isolierstärke, Toleranz AF1 – AF2 +- 1,0 mm; AF3 – AF4 +- 1,5 mm; AF5 +- 2,5 mm)

Wavin-Si TECH-Rohre - Wand -						
Außendurchmesser [mm]	Wanddicke [mm]	Zusätzliche Brandschutzmaßnahme - ROKU® Strip -	Isolierung / bzw. Isolierdicke	E	I	Rohrend-konfiguration
≤ 50	2,0	2 x 2	4 mm PE-Schallschutz-Schlauch*	120	120	U/C
> 50 bis ≤ 75	2,0 bis 2,55	2 x 3				
> 50 bis ≤ 90	2,0 bis 3,05	2 x 4				
> 50 bis ≤ 110	2,0 bis 3,7	2 x 5				

* z.B. Thermacompact TF

Aquatherm green pipe MS (Fusiotherm Stabverbund) - Wand -						
Außendurchmesser [mm]	Wanddicke [mm]	Zusätzliche Brandschutzmaßnahme - ROKU® Strip -	Isolierung / bzw. Isolierdicke	E	I	Rohrend-konfiguration
≤ 40	5,6	2 x 2	Mit und ohne PE-Isolierung* oder mit Synthekautschuk**, wie z.B. AF/Armaflex bis 31,5 mm	120	120	U/C
> 40 bis ≤ 75	5,6 bis 10,4	2 x 3				
> 40 bis ≤ 110	10,4 bis ≤ 15,2	2 x 4				

* z.B. Thermacompact TF

** Synthekautschuk z.B. AF/Armaflex AF-1 bis AF-5 (bis 31,5 mm Isolierstärke, Toleranz AF1 – AF2 +- 1,0 mm; AF3 – AF4 +- 1,5 mm; AF5 +- 2,5 mm)

Montageanleitung

ROKU® IWM III Plus

gemäß ETA-15/0869

Uponor MLC pipe white (Unipipe Mehrschichtverbundrohr) - Wand -						
Außendurchmesser [mm]	Wanddicke [mm]	Zusätzliche Brandschutzmaßnahme - ROKU® Strip -	Isolierung / bzw. Isolierdicke	E	I	Rohrendkonfiguration
≤ 40	5,6	2 x 2	Ohne Isolierung, PE- oder Synthesekautschuk, wie z.B. AF/Armaflex	120	120	U/C
> 40 bis ≤ 75	5,6 bis 10,4	2 x 3	Ohne	120	90	
		2 x 4		120	120	
		2 x 3	4 mm PE*	120	120	
		2 x 3	Synthesekautschuk**, bis 31,5 mm	120	120	
> 40 bis ≤ 110	10,4 bis ≤ 15,2	2 x 4	Ohne	120	90	
		2 x 5		120	120	
		2 x 4	4 mm PE	120	120	
		2 x 4	Synthesekautschuk**, bis 31,5 mm	120	120	
120 mm Wandstärke						
> 40 bis ≤ 110	10,4 bis ≤ 15,2	2 x 4	ohne	120	120	U/C

* z.B. Thermacompact TF

** Synthesekautschuk z.B. AF/Armaflex AF-1 bis AF-5 (bis 31,5 mm Isolierstärke, Toleranz AF1 – AF2 +- 1,0 mm; AF3 – AF4 +- 1,5 mm; AF5 +- 2,5 mm)

Alpex Duo Mehrschichtverbundrohre - Wand -						
Außendurchmesser [mm]	Wanddicke [mm]	Zusätzliche Brandschutzmaßnahme - ROKU® Strip -	Isolierung / bzw. Isolierdicke	E	I	Rohrendkonfiguration
≤ 40		2 x 2	Ohne Isolierung, PE*- oder Synthesekautschuk**, wie z.B. AF/Armaflex	120	120	U/C
> 40 bis ≤ 75	3,5 bis 5,0	2 x 3	Ohne	120	90	
		2 x 3		bis 9,5 mm**	120	
		2 x 4	12,5 bis 18 mm**	120	120	
		2 x 4	25 bis 31,5 mm**	120	120	
		2 x 5	bis 31,5 mm**	120	120	

* z.B. Thermacompact TF

** Synthesekautschuk z.B. AF/Armaflex AF-1 bis AF-5 (bis 31,5 mm Isolierstärke, Toleranz AF1 – AF2 +- 1,0 mm; AF3 – AF4 +- 1,5 mm; AF5 +- 2,5 mm)

Montageanleitung

ROKU® IWM III Plus

gemäß ETA-15/0869

-PVC-U Rohre nach EN 1452-1 - Decke -						
Außendurchmesser [mm]	Wanddicke [mm]	Zusätzliche Brandschutzmaßnahme - ROKU® Strip -	Isolierung / bzw. Isolierdicke	E	I	Rohrend-konfiguration
≤ 50	1,8 bis 5,6	2	ohne	120	120	U/C
> 50 bis ≤ 110	1,8 bis 12,3	2				
≤ 50	3,7	3				
≤ 160	4,7	6				
≤ 110	1,8 bis ≤ 12,3	3	4 mm PE-Schallschutz-Schlauch*	120	120	
Isolierung aus Synthesekautschuk, z.B. AF/Armaflex**						
≤ 110	1,8 bis 12,3	3	bis 9,5 mm	90	90	U/C
≤ 110	12,3	3	bis 18 mm	90	90	
≤ 110	1,8 bis < 12,3	4	bis 23 mm	90	90	
110	12,3	4	15,5 - 23 mm	120	120	
≤ 110	1,8 bis < 12,3	5	12,5 bis 31,5 mm	90	90	
≤ 110	12,3	5		120	120	

Die Klassifizierung von PVC-U-Rohren nach EN 1453-1, EN 1329-1 oder EN 1452-1 gilt auch für PVC-C-Rohre nach EN 1566-1.

* z.B. Thermacompact TF

** Synthesekautschuk z.B. AF/Armaflex AF-1 bis AF-5 (bis 31,5 mm Isolierstärke, Toleranz AF1 – AF2 +- 1,0 mm; AF3 – AF4 +- 1,5 mm; AF5 +- 2,5 mm)

Montageanleitung

ROKU® IWM III Plus

gemäß ETA-15/0869

-PE-HD Rohre nach EN 1519-1 - Decke -							
Außendurchmesser [mm]	Wanddicke [mm]	Zusätzliche Brandschutzmaßnahme - ROKU® Strip -	Isolierung / bzw. Isolierdicke	E	I	Rohrend-konfiguration	
≤ 50	1,8	2	ohne	120	120	U/C	
> 50 bis ≤ 110	1,8 bis 10,0	3					
50	1,8	2		240	240		
110	1,8 bis 10,0	4					
≤ 50	1,8	3	4 mm PE-Schallschutz-Schlauch*	120	120		
> 50 bis ≤ 110	1,8 bis 10,0	3		120	120		
Isolierung aus Synthetikgummi, z.B. AF/Armaflex**							
≤ 50	1,8	3	bis 9,5 mm	120	120		U/C
> 50 bis ≤ 75	1,8 bis 1,9	3					
> 75 bis ≤ 110	1,9 bis 10,0	3	bis 9,5 mm	90	90		
110	10,0	4					
110	10,0	3	9,5 bis 18 mm	120	120		
≤ 110	1,8 bis 10,0	4	9,5 bis 31,5 mm	120	120		
Die Klassifizierung für PE-HD-Rohre nach EN 1519-1 und EN 12666-1 gilt auch für PE-Rohre nach EN 12201-2, EN 1519-1 und EN 12666-1 und für ABS Rohre nach EN 1455-1 und SAN+PVC-Rohre nach EN 1565-1.							

* z.B. Thermacompact TF

** Synthetikgummi z.B. AF/Armaflex AF-1 bis AF-5 (bis 31,5 mm Isolierstärke, Toleranz AF1 – AF2 +/- 1,0 mm; AF3 – AF4 +/- 1,5 mm; AF5 +/- 2,5 mm)

Montageanleitung

ROKU® IWM III Plus

gemäß ETA-15/0869

PP Rohre nach EN 15494 - Decke -						
Außendurchmesser [mm]	Wanddicke [mm]	Zusätzliche Brandschutzmaßnahme - ROKU® Strip -	Isolierung / bzw. Isolierdicke	E	I	Rohrend-konfiguration
≤ 50	1,8	2	ohne	120	120	U/C
> 50 bis ≤ 110	1,8 bis 10,0	3				
≤ 50	1,8	2	4 mm PE-Schallschutz-Schlauch*			
> 50 bis ≤ 110	1,8 bis 10,0	3				
Isolierung aus Synthekautschuk, z.B. AF/Armaflex**						
≤ 110	1,8 bis 10,0	3	bis 9,5 mm	120	120	U/C
≤ 110	1,8 bis 10,0	4	bis 31,5 mm			

* z.B. Thermacompact TF

** Synthekautschuk z.B. AF/Armaflex AF-1 bis AF-5 (bis 31,5 mm Isolierstärke, Toleranz AF1 – AF2 +- 1,0 mm; AF3 – AF4 +- 1,5 mm; AF5 +- 2,5 mm)

Wavin-Si TECH-Rohre - Decke -						
Außendurchmesser [mm]	Wanddicke [mm]	Zusätzliche Brandschutzmaßnahme - ROKU® Strip -	Isolierung / bzw. Isolierdicke	E	I	Rohrend-konfiguration
≤ 50	2,0	2	4 mm PE-Schallschutz-Schlauch*	120	120	U/C
> 50 bis ≤ 75	2,0 bis 2,55	3				
> 50 bis ≤ 90	2,0 bis 3,05	4				
> 50 bis ≤ 110	2,0 bis 3,7	5				

* z.B. Thermacompact TF

POLO-KAL NG Rohre - Decke -						
Außendurchmesser [mm]	Wanddicke [mm]	Zusätzliche Brandschutzmaßnahme - ROKU® Strip -	Isolierung / bzw. Isolierdicke	E	I	Rohrend-konfiguration
≤ 40	2,0	2	4 mm PE-Schallschutz-Schlauch*	120	120	U/C
> 50 bis ≤ 75	2,0 bis 2,5	3				
> 50 bis ≤ 90	2,0 bis 2,9	4				
> 50 bis ≤ 110	2,0 bis 3,4	5				

* z.B. Thermacompact TF

Montageanleitung

ROKU® IWM III Plus

gemäß ETA-15/0869

Geberit Silent PP-Rohre - Decke -						
Außendurchmesser [mm]	Wanddicke [mm]	Zusätzliche Brandschutzmaßnahme - ROKU® Strip -	Isolierung / bzw. Isolierdicke	E	I	Rohrend-konfiguration
≤ 50	2,0	2	4 mm PE-Schallschutz-Schlauch*	120	120	U/C
> 50 bis ≤ 75	2,0 bis 2,5	3				
> 50 bis ≤ 90	2,0 bis 3,1	4				
> 50 bis ≤ 110	2,0 bis 3,6	5				

* z.B. Thermacompact TF

Rehau Raupiano Rohre - Decke -						
Außendurchmesser [mm]	Wanddicke [mm]	Zusätzliche Brandschutzmaßnahme - ROKU® Strip -	Isolierung / bzw. Isolierdicke	E	I	Rohrend-konfiguration
≤ 50	1,8	2	4 mm PE-Schallschutz-Schlauch*	120	120	U/C
> 50 bis ≤ 75	1,8 bis 2,1	3				
> 50 bis ≤ 90	1,8 bis 2,4	4				
> 50 bis ≤ 110	1,8 bis 2,7	5				

* z.B. Thermacompact TF

PVC-Rohre und Mehrschichtverbundrohre, wie Unipipe, Alpex Duo, Uponor MLC pipe white und Aquatherm green pipe MS (alter Handelsname: Fusiotherm Stabiverbund) mit Null-Abstand - Decke -						
Außendurchmesser [mm]	Wanddicke [mm]	Zusätzliche Brandschutzmaßnahme - ROKU® Strip -	Isolierung / bzw. Isolierdicke	E	I	Rohrend-konfiguration
≤ 110	1,8 bis 12,3	2	ohne/ 4 mm PE-Schallschutz-Schlauch*/ AF/Armaflex** bis 9,5 mm	90	90	U/C
≤ 110	1,8 bis 12,3	3	AF/Armaflex** 9,5 bis 31,5 mm			

* z.B. Thermacompact TF

** Synthesekautschuk z.B. AF/Armaflex AF-1 bis AF-5 (bis 31,5 mm Isolierstärke, Toleranz AF1 – AF2 +- 1,0 mm; AF3 – AF4 +- 1,5 mm; AF5 +- 2,5 mm)

Montageanleitung

ROKU® IWM III Plus

gemäß ETA-15/0869

Aquatherm green pipe MS (Fusiotherm Stabverbund) - Decke -						
Außendurchmesser [mm]	Wanddicke [mm]	Zusätzliche Brandschutzmaßnahme - ROKU® Strip -	Isolierung / bzw. Isolierdicke	E	I	Rohrendkonfiguration
≤ 40	5,6	2	ohne/ 4 mm PE-Schallschutz-Schlauch*/ AF/Armaflex** bis 31,5 mm	120	120	U/C
> 40 bis ≤ 75	5,6 bis 10,4	3				
> 40 bis ≤ 110	10,4 bis 15,2	4				

* z.B. Thermacompact TF

** Synthesekautschuk z.B. AF/Armaflex AF-1 bis AF-5 (bis 31,5 mm Isolierstärke, Toleranz AF1 – AF2 +- 1,0 mm; AF3 – AF4 +- 1,5 mm; AF5 +- 2,5 mm)

Uponor MLC pipe white (Unipipe Mehrschichtverbundrohr) - Decke -						
Außendurchmesser [mm]	Wanddicke [mm]	Zusätzliche Brandschutzmaßnahme - ROKU® Strip -	Isolierung / bzw. Isolierdicke	E	I	Rohrendkonfiguration
≤ 40	5,6	2	ohne/ 4 mm PE-Schallschutz-Schlauch*/ AF/Armaflex** bis 31,5 mm	120	120	U/C
> 40 bis ≤ 75	5,6 bis 10,4	3				
> 40 bis ≤ 110	10,4 bis 15,2	4				

* z.B. Thermacompact TF

** Synthesekautschuk z.B. AF/Armaflex AF-1 bis AF-5 (bis 31,5 mm Isolierstärke, Toleranz AF1 – AF2 +- 1,0 mm; AF3 – AF4 +- 1,5 mm; AF5 +- 2,5 mm)

Alpex Duo Mehrschichtverbundrohre - Decke -						
Außendurchmesser [mm]	Wanddicke [mm]	Zusätzliche Brandschutzmaßnahme - ROKU® Strip -	Isolierung / bzw. Isolierdicke	E	I	Rohrendkonfiguration
≤ 40	3,5	2	ohne	120	120	U/C
> 40 bis ≤ 75	3,5 bis 5,0	3				
> 50 bis ≤ 110	1,8 bis 10,0	5	4 mm PE-Schallschutz-Schlauch*	120	90	
				120	120	
Isolierung aus Synthesekautschuk, z.B. AF/Armaflex**						
> 40 bis ≤ 75	3,5 bis 5,0	3	bis 9,5 mm	120	120	U/C
		4	bis 31,5 mm			

* z.B. Thermacompact TF

** Synthesekautschuk z.B. AF/Armaflex AF-1 bis AF-5 (bis 31,5 mm Isolierstärke, Toleranz AF1 – AF2 +- 1,0 mm; AF3 – AF4 +- 1,5 mm; AF5 +- 2,5 mm)

Montageanleitung

ROKU® IWM III Plus

gemäß ETA-15/0869

Schachtwand $\geq 2 \times 20 \text{ mm}$						
Außendurchmesser [mm]	Wanddicke [mm]	Zusätzliche Brandschutzmaßnahme - ROKU® Strip -	Isolierung / bzw. Isolierdicke	E	I	Rohrendkonfiguration
PE Ø 110	6,3	4	ohne	90	90	U/C
PP Ø 110	6,3	4				
PVC Ø 110	5,3	4				
PE Ø 50	4,6	2				
PP Ø 50	4,6	2				
PVC Ø 50	3,7	2				

Schachtwand $\geq 2 \times 20 \text{ mm} + 2 \times 20 \text{ mm}$ Aufdoppelung						
Außendurchmesser [mm]	Wanddicke [mm]	Zusätzliche Brandschutzmaßnahme - ROKU® Strip -	Isolierung / bzw. Isolierdicke	E	I	Rohrendkonfiguration
PE Ø 110	6,3	4	ohne	120	120	U/C
PP Ø 110	6,3	4				
PVC Ø 110	5,3	4				

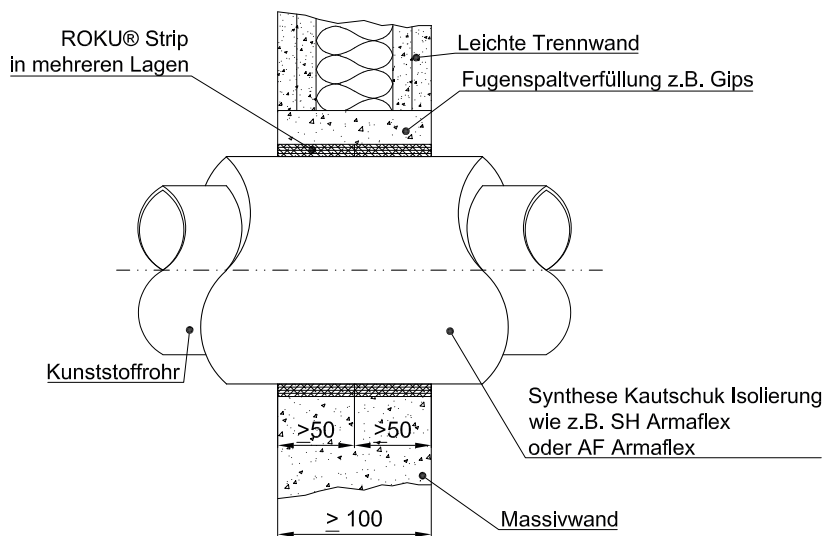
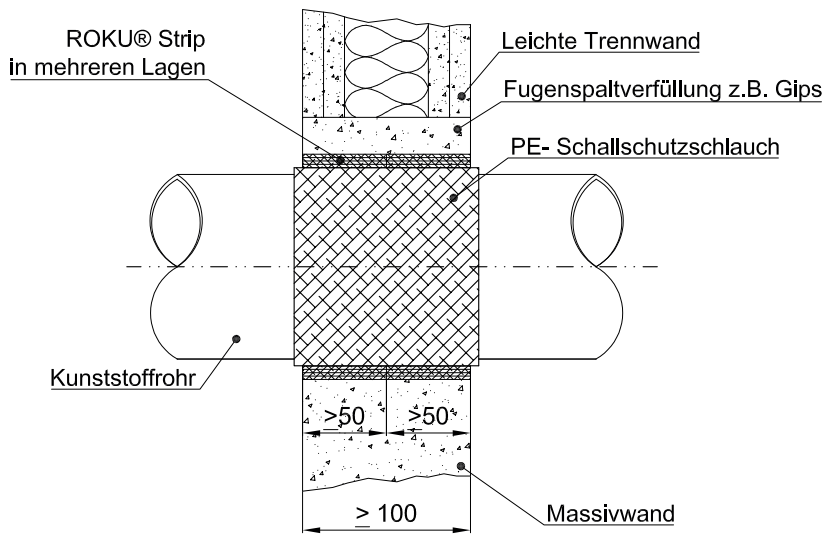
Montageanleitung

ROKU® IWM III Plus

gemäß ETA-15/0869

Ausführung Wand

Installation in Leichten Trennwänden oder in Massivwänden mit oder ohne zusätzliche Rohrisolierung



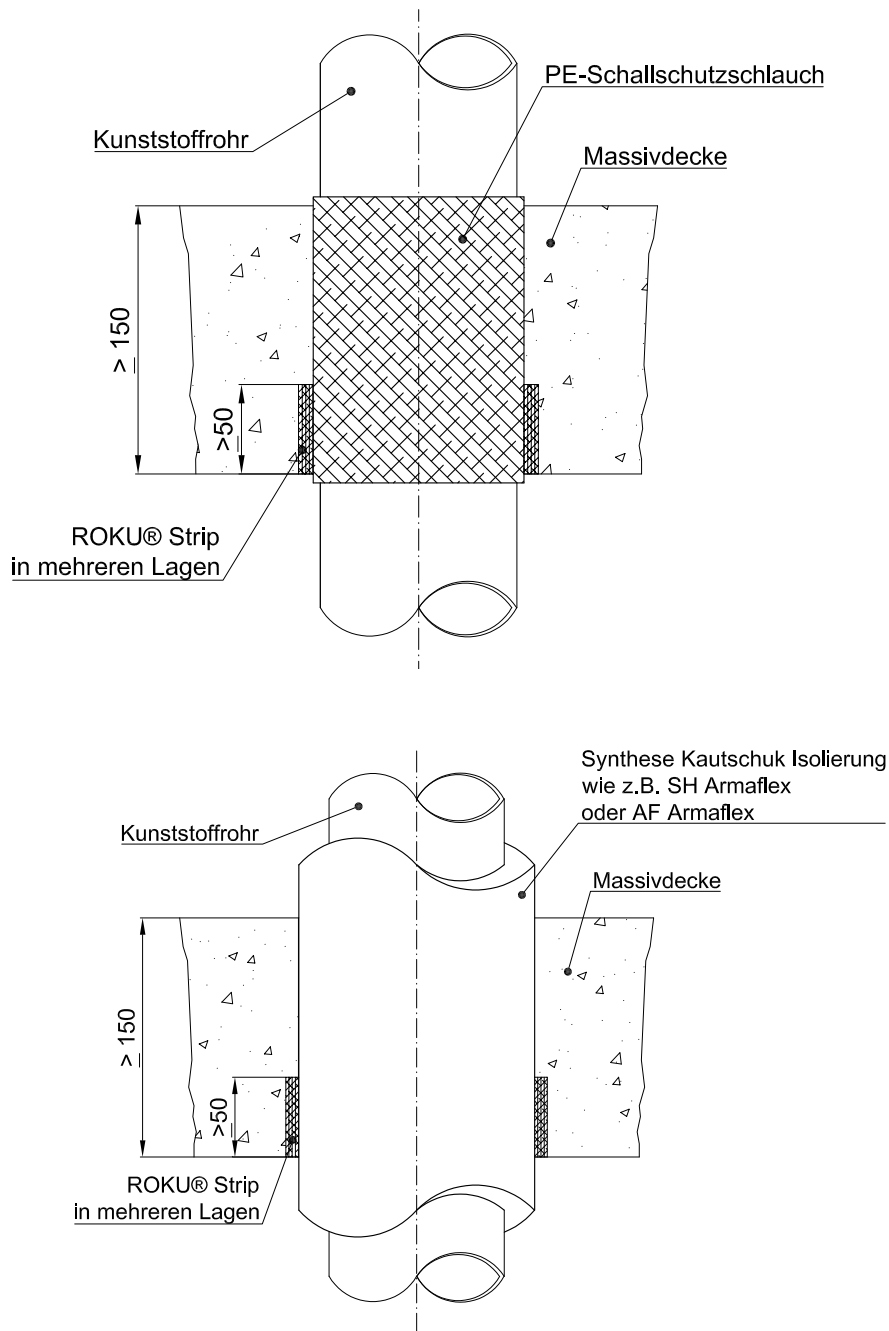
Montageanleitung

ROKU® IWM III Plus

gemäß ETA-15/0869

Ausführung Decke

Installation in Massivdecken mit oder ohne zusätzliche Isolierung



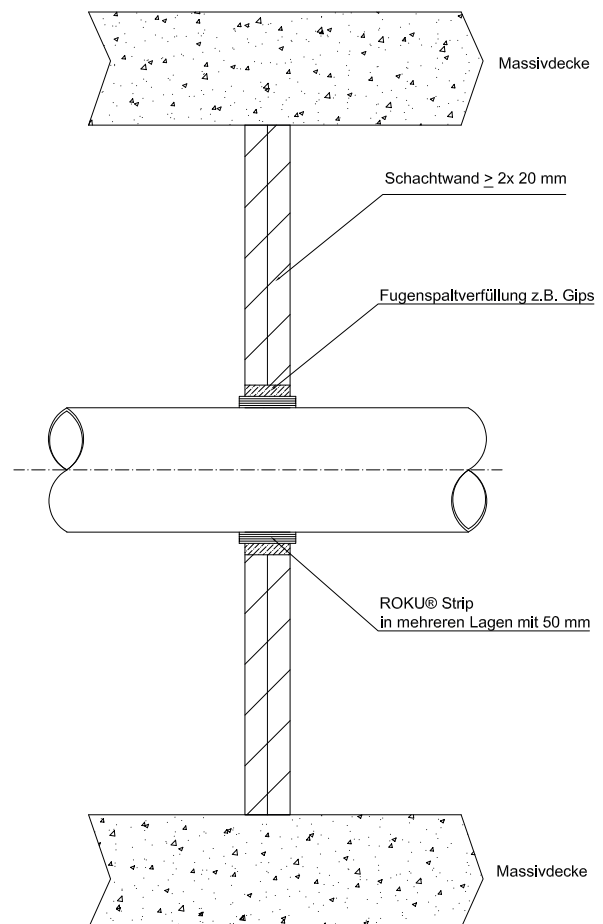
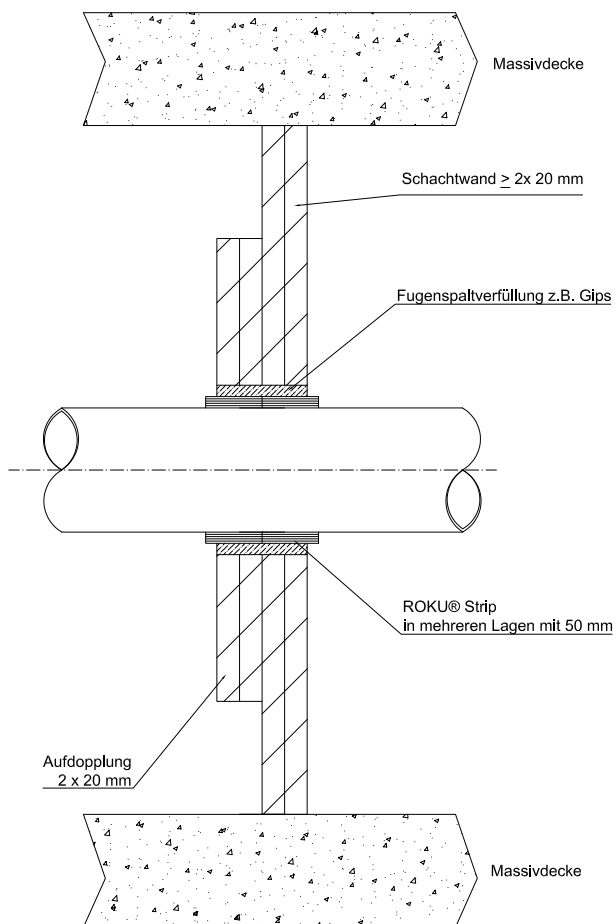
Montageanleitung

ROKU® IWM III Plus

gemäß ETA-15/0869

Ausführung Schachtwand

Einbau in Schachtwänden mit oder ohne zusätzliche Isolierung



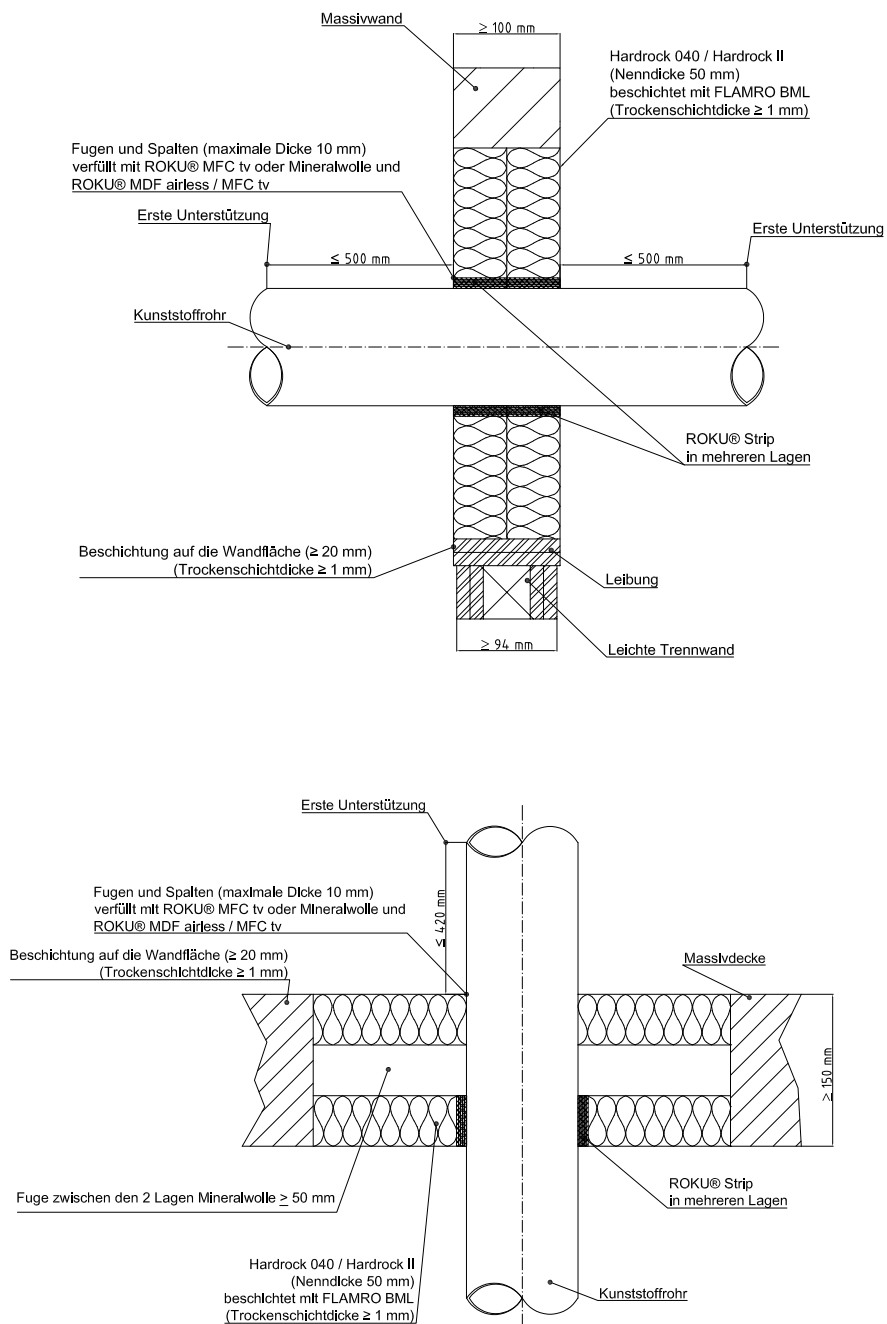
Montageanleitung

ROKU® IWM III Plus

gemäß ETA-15/0869

Ausführung System MFS

Siehe Montageanleitung ROKU® System MFS gemäß ETA-15/0014



Montageanleitung

ROKU® IWM III Plus

gemäß ETA-15/0869

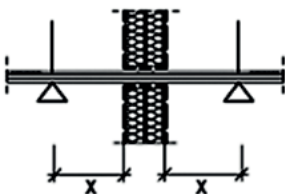
Verwendbare Produkte

Bild	Artikelbezeichnung	Art.-Nr.:
	ROKU® Strip Brandschutzband 10.000 x 50 x 2 mm selbstklebend 10.000 x 50 x 2 mm nicht selbstklebend incl. Montagestreifen	0303209060 0303209000
	ROKU® MFP 200	0720000205
	Kennzeichnungsschild	0750050060

Anordnung der ersten Halterungen (Unterstützungen)

Die Halterungen/Unterstützungen der brennbaren Rohre der Wand/Decke müssen in ihren wesentlichen Teilen nichtbrennbar sein und in einem Abstand gemäß Übersicht angeordnet sein.

Installation	Wand	Decke
brennbare Rohre	≤ 500 mm beidseits	≤ 420 mm oberhalb



Montageanleitung

ROKU® IWM III Plus

gemäß ETA-15/0869

Montage

Grundsätze für den Einbau

Beschreibung des Einbaus zum Erhalt des Feuerwiderstands in mindestens 100 mm dicken Wänden

Nachfolgendes gilt für Abschottungen in Wänden mit den aufgeführten Merkmalen:

- > Wände müssen entsprechend EN 13501-2 klassifiziert sein.
- > Mindestwandstärke 100 mm
- > Wände müssen aus Beton, Porenbeton, Mauerwerk bestehen oder als Leichte Trennwand ausgebildet sein.
- > Bei Leichtem Trennwänden müssen beidseitig mindestens 2 Platten montiert werden, die Gesamtstärke der Platten muss auf jeder Seite mindestens 25 mm betragen.
- > Bei Leichtem Trennwänden mit Holzständern müssen mindestens zwei Platten auf jeder Seite angebracht werden, die Gesamtdicke der Platten auf jeder Seite muss mindestens 25 mm betragen. Der Mindestabstand der Rohrdurchführung zum nächsten Holzständer muss mindestens 100 mm betragen. Dieser Zwischenraum muss mit einer Isolierung der Baustoffklasse A1 oder A2 nach EN 13501-1 ausgefüllt werden.
- > Die Rohre dürfen nur rechtwinklig durch die Wand geführt werden.
- > Durchführungen nur als Einzeldurchführungen.
- > Die Mindestlänge der AF/Armaflex Rohrisolierung muss beidseitig der Wand mindestens 350 mm betragen.
- > Die Rohrisolierung muss ohne Unterbrechung durch die Abschottung geführt werden.
- > Die Ringspaltbreite zwischen Rohr und Wand darf 10 mm bis 50 mm betragen
- > Die Rohre können mit einer Schallschutzisolierung auf PE-Basis mit einer Dicke ≤ 4 mm versehen werden.

Beschreibung des Einbaus im ROKU® System MFS in mindestens 100 mm dicken Wänden

Nachfolgendes gilt für Abschottungen in Wänden mit den aufgeführten Merkmalen:

- > Wände müssen entsprechend EN 13501-2 klassifiziert sein.
- > Mindestwandstärke 100 mm
- > Wände müssen aus Beton, Porenbeton, Mauerwerk bestehen oder als Leichte Trennwand ausgebildet sein.
- > Bei Leichtem Trennwänden müssen beidseitig mindestens 2 Platten montiert werden, die Gesamtstärke der Platten muss auf jeder Seite mindestens 25 mm betragen.
- > Bei Leichtem Trennwänden mit Holzständern müssen mindestens zwei Platten auf jeder Seite angebracht werden, die Gesamtdicke der Platten auf jeder Seite muss mindestens 25 mm betragen. Der Mindestabstand der Rohrdurchführung zum nächsten Holzständer muss mindestens 100 mm betragen. Dieser Zwischenraum muss mit einer Isolierung der Baustoffklasse A1 oder A2 nach EN 13501-1 ausgefüllt werden.
- > Bei leichten Trennwänden müssen beidseitig mindestens 2 Platten montiert sein, Gesamtstärke der Platten auf jeder Seite mindestens 25 mm.
- > Die Dicke der Mineralfaserabschottung muss mindestens 2 x 50 mm (ROKU® System MFS gem. ETA -15/0014).
- > Die Rohre dürfen nur rechtwinklig durch die Wand geführt werden.
- > Die Montageanleitung ROKU® System MFS ist zu beachten.

Beschreibung des Einbaus zum Erhalt des Feuerwiderstands in mindestens 150 mm dicken Massivdecken

Nachfolgendes gilt für Abschottungen in Decken mit den aufgeführten Merkmalen:

- > Massivdecken müssen entsprechend EN 13501-2 klassifiziert sein
- > Mindestdeckenstärke 150 mm
- > Massivdecken müssen aus Beton oder Porenbeton mit einer Dichte von mindestens 550 kg/m³ bestehen.
- > Der Abstand zwischen zwei Einzelrohrdurchführungen \varnothing 110 mm muss mindestens 100 mm betragen.

Montageanleitung

ROKU® IWM III Plus

gemäß ETA-15/0869

- > PVC-Rohre und Mehrschichtverbundrohre Unipipe, Alpex Duo und Fusiotherm Stabverbund können mit weniger als 100 mm bzw. Null-Abstand in linearer Anordnung eingebaut werden. In solchen Fällen sind die Anforderungen in der Tabelle bezüglich Null-Abstand einzuhalten.
- > Die Rohre dürfen nur senkrecht durch die Decke geführt werden.
- > Die Mindestlänge der AF/Armaflex Rohrisolierung muss beidseitig der Wand mindestens 350 mm betragen.
- > Die Rohrisolierung muss ohne Unterbrechung durch die Abschottung geführt werden.
- > Die Ringspaltbreite zwischen Rohr und Wand darf 10 mm bis 50 mm betragen.
- > Die Rohre können mit einer Schallschutzisolierung auf PE-Basis mit einer Dicke ≤ 4 mm versehen werden

Beschreibung des Einbaus im ROKU® System MFS in mindestens 150 mm dicken Massivdecken

Nachfolgendes gilt für Abschottungen in Wänden mit den aufgeführten Merkmalen:

- > Massivdecken müssen entsprechend EN 13501-2 klassifiziert sein.
- > Die Mindestdeckenstärke muss 150 mm betragen.
- > Massivdecken müssen aus Beton oder Porenbeton mit einer Dichte von mindestens 650 kg/m³ bestehen.
- > Die Rohre dürfen nur rechtwinklig durch die Abschottung geführt werden.
- > Die Dicke der Mineralfaserabschottung muss mindestens 2 x 50 mm betragen (ROKU® System MFS nach ETA- 15/0014).
- > Die Montageanleitung ROKU® System MFS ist zu beachten.

Beschreibung des Einbaus zum Erhalt des Feuerwiderstands in Schachtwänden mit einer Wanddicke von $\geq 2 \times 20$ mm

Nachfolgendes gilt für Abschottungen in Decken mit den aufgeführten Merkmalen:

- > Schachtwände müssen entsprechend EN 13501-2 klassifiziert sein.
- > Schachtwände müssen eine Mindestdicke von 2 x 20 mm aufweisen.
- > Für geteilte Schachtwände muss die Anzahl der Platten mindestens 2 * 20 mm (Gipskartonplatten nach EN 15283) betragen, die Gesamtstärke der Schachtwand muss mindestens 40 mm betragen.
- > Bei der Schachtwand dürfen die CW 50 Ständerprofile mit max. 1000 mm Achsabstand montiert werden.
- > Der Abstand einer Rohrdurchführung zur nächstgelegenen darf max. 300 mm betragen.
- > Der Abstand einer Rohrdurchführung zu einer anderen Durchführung wie Kabel usw., muss min. 100 mm betragen.
- > Die Rohre dürfen nur rechtwinklig durch die Abschottung geführt werden.
- > Die Rohrummantelung darf nur mittig in der Schachtwandbeplankung angeordnet werden

Beschreibung des Einbaus zum Erhalt des Feuerwiderstands in Schachtwänden mit einer Wanddicke von $\geq 2 \times 20$ mm und einer Aufdopplung von 2 x 20 mm

Nachfolgendes gilt für Abschottungen in Decken mit den aufgeführten Merkmalen:

- > Schachtwände müssen entsprechend EN 13501-2 klassifiziert sein.
- > Die Schachtwandstärke muss mindestens 2 x 20 mm betragen und eine Aufdopplung von 2 x 20 mm um das Rohr herum aufweisen.
- > Für geteilte Schachtwände muss die Anzahl der Platten mindestens 2 * 20 mm (Gipskartonplatten nach EN 15283) betragen, die Gesamtstärke der Schachtwand muss mindestens 40 mm betragen.
- > Bei der Schachtwand dürfen die CW 50 Ständerprofile mit max. 1000 mm Achsabstand montiert werden.
- > Der Abstand einer Rohrdurchführung zur nächstgelegenen darf max. 300 mm betragen.
- > Der Abstand einer Rohrdurchführung zu einer anderen Durchführung wie Kabel usw., muss min. 100 mm betragen.
- > Die Rohre dürfen nur rechtwinklig durch die Abschottung geführt werden.
- > Die Rohrummantelung darf nur mittig in der Schachtwandbeplankung angeordnet werden

Montageanleitung

ROKU® IWM III Plus

gemäß ETA-15/0869

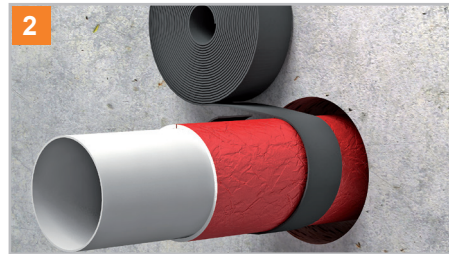
Montageschritte

Es wird vorausgesetzt, dass

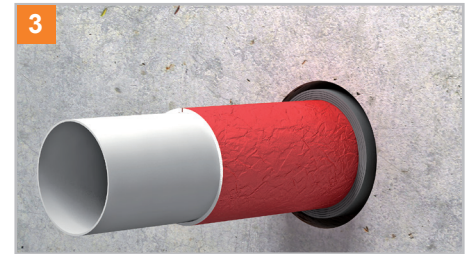
- Beschädigungen an der Abschottung repariert werden
- Durch den Einbau der Abschottung die Standsicherheit des angrenzenden Bauteils - auch im Brandfall - nicht beeinträchtigt wird
- Der Sturz oder die Decke für die Abschottung keine zusätzliche vertikale Belastung enthält
- Die Befestigungen der Leitungen am angrenzenden Bauteil (nicht an der Abschottung) erfolgt



Vor dem Einbau der Rohrabschottung ist zu überprüfen, dass alle Randbedingungen (z.B. Art und Dicke der Wand bzw. Decke, Art und Abmessung der Rohre und Isolierungen sowie die Umgebungsbedingungen) den Bestimmungen entsprechen

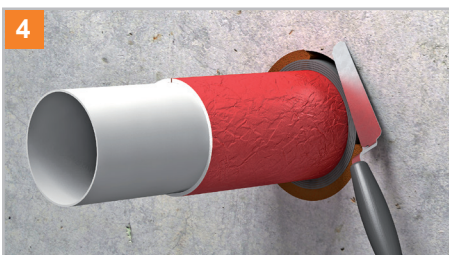


Das Band wird vor der Öffnung um das Rohr gewickelt und durch Abziehen der Selbstklebeschutzfolie werden die einzelnen Lagen des Bandes untereinander fixiert. Bei nichtselbstklebender Variante das Ende des Bandes mit Klebeband sichern. Anschließend das Band in die Öffnung schieben.

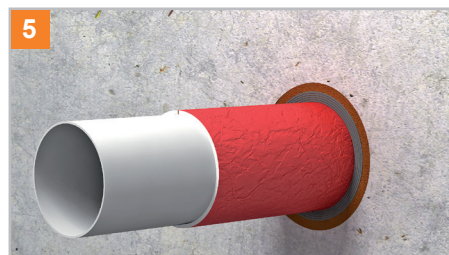


Es ist darauf zu achten, dass das Band immer bündig mit der Wand/Deckenaußenkante abschließt.

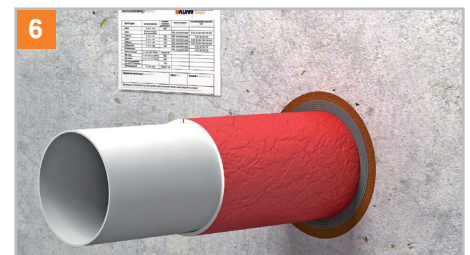
Die Außenkanten von verschiedenen Brandschutzmanschettenbändern dürfen in der Regel aneinander grenzen.



Bei Wänden sind pro Seite eine Manschette zu verwenden, bei Decken eine, unterhalb der Decke.



Alle Restfugenspalte in der Öffnung sind mit Mörtel oder Gips hohlraumfrei zu verfüllen.



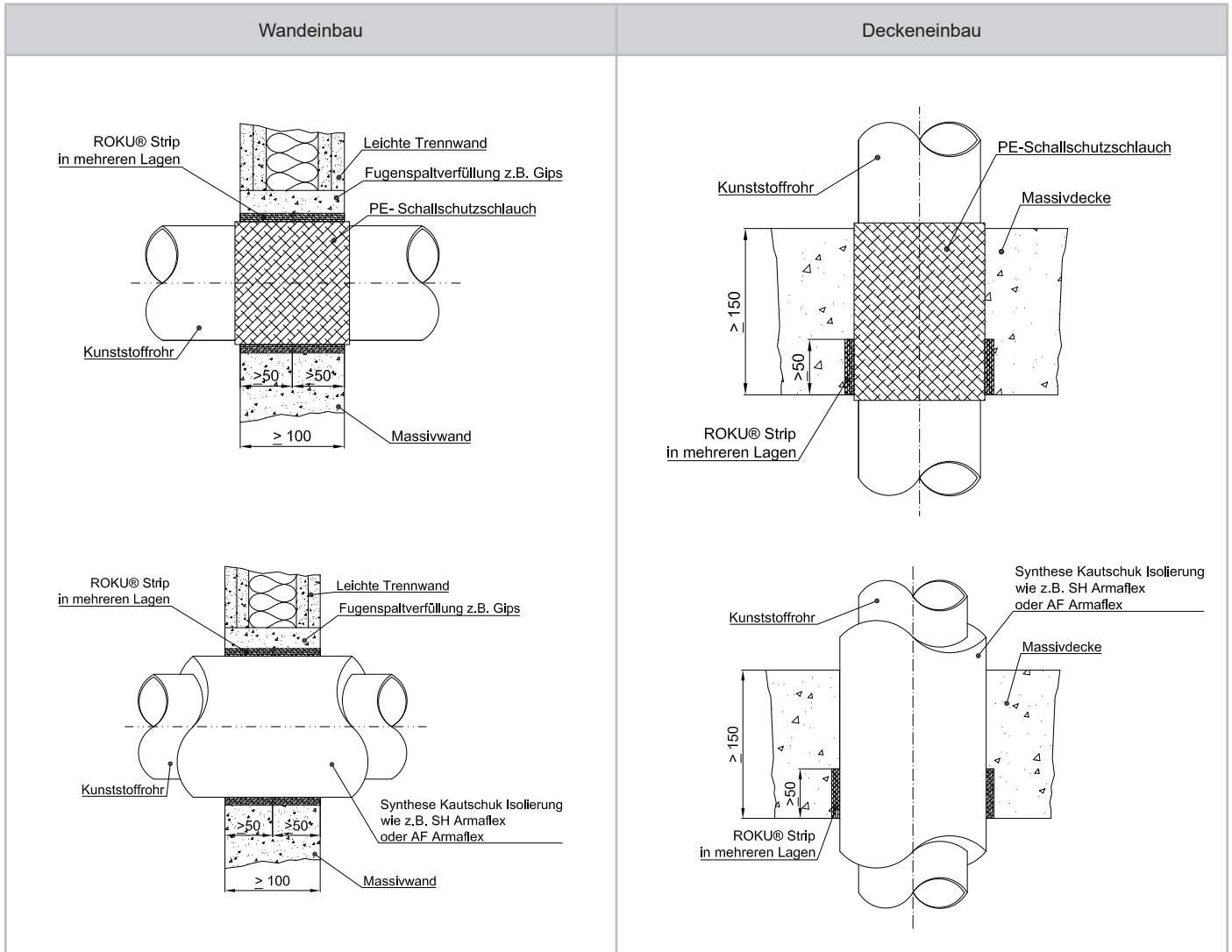
Abschließend muss die Abschottung mit einem Schild dauerhaft gekennzeichnet werden.

Das Kennzeichnungsschild muss neben der Abschottung am Bauteil befestigt werden und ist bei Kuhn erhältlich.

Montageanleitung

ROKU® IWM III Plus

gemäß ETA-15/0869



LEISTUNGSERKLÄRUNG

gemäß Anhang III der Verordnung (EU) Nr. 305/2011

für das Produkt **ROKU® System IWM III plus**

Le/DoP Nr. 505/01/1603

- | | |
|--|---|
| 1. Eindeutiger Kenncode des Produkttyps: | ETA-15/0869 – ROKU® System IWM III plus |
| 2. Typen-, Chargen- oder Seriennummer oder ein anderes Kennzeichen zur Identifikation des Bauprodukts gemäß Artikel 11 Absatz 4: | Auftragsnummer: siehe Lieferschein |
| 3. Vom Hersteller vorgesehener Verwendungszweck oder vorgesehene Verwendungszwecke des Bauprodukts gemäß der anwendbaren harmonisierten technischen Spezifikation: | Rohrabschottung |
| 4. Name, eingetragener Handelsname oder eingetragene Marke und Kontaktanschrift des Herstellers gemäß Artikel 11 Absatz 5: | Rolf Kuhn GmbH
Jägersgrund 10
D-57339 Erndtebrück |
| 5. Gegebenfalls Name und Kontaktanschrift des Bevollmächtigten, der mit den Aufgaben gemäß Artikel 12 Absatz 2 beauftragt ist: | nicht relevant |
| 6. System oder Systeme zur Bewertung und Überprüfung des Bauprodukts gemäß Anhang V: | System 1 |
| 7. Im Falle der Leistungserklärung, die ein Bauprodukt betrifft, das von einer harmonisierten Norm erfasst wird: | nicht relevant |
| 8. Im Falle der Leistungserklärung, die ein Bauprodukt betrifft, für das eine Europäische Technische Zulassung ausgestellt worden ist: | Die notifizierte Stelle MPA Braunschweig, Kennnummer 0761, hat die Überprüfung der Anforderungen an das Produkt gemäß ETA-15/0869 anhand einer Typprüfung nach dem System 1 vorgenommen und Folgendes ausgestellt:

Zertifikat der Leistungsbeständigkeit
0761 - C9R - 0499 |

7. Erklärte Leistung

Wesentliche Merkmale	Leistung	Harmonische technische Spezifikation
Feuerwiderstand als Rohrabschottung für Kunststoffrohre mittels der Brandschutzmanschette vom Typ ROKU® System IWM III plus in der Dimension bis max. 160 mm in mindestens 94 mm dicken leichten Trennwänden, mindestens 100 mm dicken Massivwänden, mindestens 40 mm dicken Schachtwänden bzw. mindestens 150 mm dicken Massivdecken sowie im ROKU® System MFS	Max. EI 120 - U/U bzw. Max. EI 240 - U/C	ETA-15/0869
Brandverhalten der intumeszierenden Einlage ROKU® Strip	E	
Dauerhaftigkeit und Gebrauchstauglichkeit	Nutzungskategorie Typ X	
Abgabe schädlicher Stoffe	keine	
Für genaue Details siehe ETA-15/0869		

10. Die Leistung des Produkts gemäß den Nummer 1 und 2 entspricht der erklärten Leistung nach Nummer 9. Verantwortlich für die Erstellung dieser Leistungserklärung ist allein der Hersteller gemäß Nummer 4.

Unterzeichnet für den Hersteller und im Namen des Herstellers von:


i.A. Markus Quast, Anwendungstechnik Kuhn Systeme
(Name und Funktion)

Erndtebrück, 30.03.2016
(Ort und Datum der Ausstellung)

i.A. 
(Unterschrift)

i.V. Andreas Lutters, Leiter Technik / F&E Rolf Kuhn GmbH
(Name und Funktion)

Erndtebrück, 30.03.2016
(Ort und Datum der Ausstellung)

i.A. 
(Unterschrift)

Rolf Kuhn GmbH

Bahnhofstr. 12
82327 Tutzing
Deutschland

☎ : + 49 8158 2501-0
☎ : + 49 8158 2501-25
✉ : info@rolfkuhnmbh.com

Geschäftsführer
Harald Kuhn
Jürgen Wied

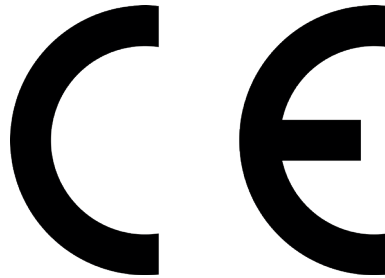
Registergericht München
HRB 52516
Ust-IdNr.: DE811146606

Bankverbindung

Hypo Vereinsbank München
IBAN: DE14 7002 0000 133555
BIC: HYVEDEMMXXX

Postbank München
IBAN: DE44 7001 0080 0046 2618 04
BIC: PBNKDEFF

ROKU® System MFS



16

Rolf Kuhn GmbH
Jägersgrund 10
D-57339 Erndtebrück

Le/DoP Nr. 505/01/1603

ETA-15/0869
0761
Rohrabschottung

ETA-15/0869 – ROKU® System IWM III plus

Feuerwiderstand als Rohrabschottung für Kunststoffrohre mittels der Brandschutzmanschette vom Typ ROKU® System IWM III plus in der Dimension bis max. 160 mm in mindestens 94 mm dicken leichten Trennwänden, mindestens 100 mm dicken Massivwänden, mindestens 40 mm dicken Schachtwänden bzw. mindestens 150 mm dicken Massivdecken sowie im ROKU® System MFS	Max. EI 120 - U/U bzw. Max. EI 240 - U/C
Brandverhalten der intumeszierenden Einlage ROKU® Strip	E
Dauerhaftigkeit und Gebrauchstauglichkeit	Nutzungskategorie Typ X
Abgabe schädlicher Stoffe	keine
Für genaue Details siehe ETA-15/0869	

Rolf Kuhn GmbH

Bahnhofstr. 12
82327 Tutzing
Deutschland

☎ : + 49 8158 2501-0

☎ : + 49 8158 2501-25

✉ : info@rolfkuhnmbh.com

Geschäftsführer

Harald Kuhn

Jürgen Wied

Registergericht München

HRB 52516

Ust-IdNr.: DE811146606

Bankverbindung

Hypo Vereinsbank München

IBAN: DE14 7002 0000 133555

BIC: HYVEDEMMXXX

Postbank München

IBAN: DE44 7001 0080 0046 2618 04

BIC: PBNKDEFF