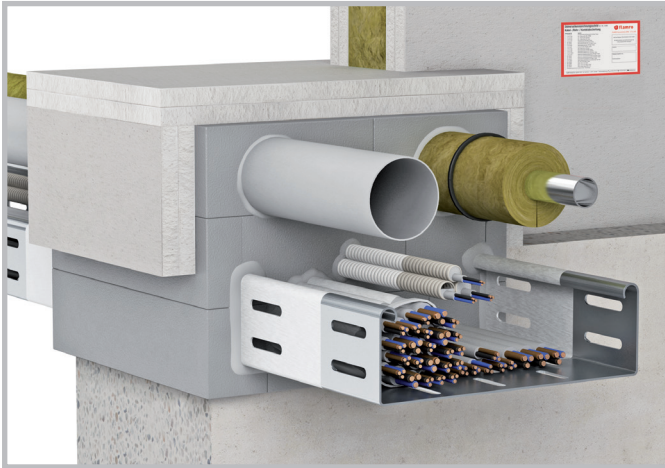


Montageanleitung

FLAMRO BSB-K Kombiabschottung EN

gemäß ETA-15/0710



Inhaltsverzeichnis

Zielgruppe, Verwendung der Anleitung, Sicherheitshinweise	2
Bauteile	3
Anwendungsbereich (Bauteil- und Schottstärken, Schottabstände)	3
Zulässige Belegung und Klassifikation	4
Zulässige Belegung – Kabel / Kabelbündel / Kabeltragekonstruktionen / Elektroleerrohre	
Zulässige Belegung – Brennbare Rohre	
Zulässige Belegung – Nichtbrennbare Rohre	
Abstandsregelungen	8
Verwendete Produkte	10
(Nachinstallationsmaßnahmen)	
Anordnung der ersten Halterungen (Unterstützungen)	11
Brandschutzmaßnahmen in Wänden und Decken	12
Kabel / Kabelbündel / Kabeltragekonstruktionen / Elektroleer-Installationsrohre	
Brennbare Rohre	
Nichtbrennbare Rohre	
Montage	21
Montageschritte	
Nachträglicher Einbau (Nachbelegung) und Rückbau	
Leistungserklärung	22

Montageanleitung

FLAMRO BSB-K Kombiabschottung EN

gemäß ETA-15/0710

Zielgruppe

Die Einbauanleitung richtet sich ausschließlich an brandschutztechnisch geschulte Personen.

Verwendung der Anleitung

- Lesen Sie vor Beginn der Arbeiten diese Einbauanleitung einmal ganz durch. Beachten Sie insbesondere die nachfolgenden Sicherheitshinweise.
- Für Schäden, die durch Nichtbeachtung dieser Anleitung entstehen, übernimmt der Zulassungsinhaber keine Haftung.
- Bildhafte Darstellungen dienen lediglich als Beispiele. Montageergebnisse können optisch abweichen.





Sicherheitshinweise

Bei der Verarbeitung der Schottkomponenten sind die Sicherheitsdatenblätter zu Rate zu ziehen.



Schutz- und Hygienemaßnahmen:

- Die beim Umgang mit Chemikalien üblichen Vorsichtsmaßnahmen sind zu beachten. Hände vor Pausen und sofort nach der Handhabung des Produktes waschen. Kontakt mit Haut, Augen und Kleidung vermeiden. Beschmutzte, getränkte Kleidung sofort ausziehen. Augenspülflasche mit reinem Wasser (EN 15154). Geschlossene Arbeitskleidung tragen.

	<p>Atemschutz - Staubmaske</p> <p>Bei Überschreitung der Expositionsgrenzwerte (z.B. beim Anmachen möglich) partikelfilternde Halbmaske FFP 1 (weiß) verwenden.</p>
	<p>Handschutz - Schutzhandschuhe</p> <p>Wasserdichte, abrieb- und alkalirestistente Nitrilhandschuhe verwenden. Je nach Anwendung können sich unterschiedliche Anforderungen ergeben. Daher sind zusätzlich die Empfehlungen des Schutzhandschuhlieferanten zu berücksichtigen.</p>
	<p>Augenschutz – Schutzbrille verwenden</p>
	<p>Körperschutz – Arbeitsschutzkleidung verwenden</p>

Bei der Arbeit nicht essen, trinken oder rauchen. Nach Arbeitsende unbedeckte Körperteile mit Wasser und Seife waschen.

- Der Bereich unterhalb der Deckenabschottung ist während der Abschottungsarbeiten gegen Betreten abzusperren (Warn-Absperrband und Schild: Warnung vor möglichen herabfallenden Gegenständen, Bereich nicht betreten, Abschottungsarbeiten in Deckenbauteilöffnungen!
- Der Auftragnehmer für die Herstellung von Deckenabschottungen hat den Auftraggeber schriftlich (zur Weiterleitung an den Bauherren bzw. bestellten Stellvertreter) darauf hinzuweisen, dass nach der Herstellung der Brandabschottungen in Decken diese bauseits gegen Belastungen, insbesondere gegen das Betreten, durch geeignete Maßnahmen zu sichern sind (z. B. durch Umwehrung oder durch Abdeckung mittels Gitterrost).

Montageanleitung

FLAMRO BSB-K Kombiabschottung EN

gemäß ETA-15/0710

Bauteile

Massive Wände

Die Wand muss eine Mindestdicke von ≥ 100 mm haben und aus Beton, Porenbeton oder Mauerwerk bestehen. Die Wand ist nach EN 13501 - 2 für die erforderliche Feuerwiderstandsdauer einzustufen.

Massive Decken:

Die Decke muss eine Mindestdicke von ≥ 150 mm haben und aus Beton oder Porenbeton mit einer Mindestdichte von 500 kg/m^3 bestehen. Die Decke ist nach EN 13501 - 2 für die erforderliche Feuerwiderstandsdauer einzustufen.

Abschottungen in Decken sind bauseits gegen Belastungen/das Betreten durch Umwehrung oder Gitterrost zu sichern.

Leichte Trennwände (LTW):

Leichte Trennwände müssen eine Mindestdicke ≥ 100 mm aufweisen und aus Stahlständern (U- und C- Profilen; 0,5 - 1,5 mm Dicke) die auf beiden Seiten mit mindestens zwei Lagen 12,5 mm dicken Platten mit der Klassifizierung A2-s1, d0 oder A1 gemäß EN 13501-1 bekleidet sind bestehen.

Des Weiteren dürfen anstelle von Stahlständern auch Holzständer verwendet werden. Dabei ist zu beachten, dass zwischen Holzständer und Abschottung ein Mindestabstand von 100 mm eingehalten wird. Die Isolierung zwischen den Ständern muss mindestens der Baustoffklasse A1 oder A2 (gemäß EN 13501-1) entsprechen und eine Mindestdichte von $85 - 115 \text{ kg/m}^3$ (gemäß EN 1363-1) vorweisen.

Die Laibungsbekleidung muss aus Stahlständern mit einer Dicke von mindestens 0,6 mm und Platten der gleichen Spezifikation wie die für die Wand verwendeten erstellt werden.

Die Tragekonstruktion muss gemäß EN 13501-2 für die erforderliche Feuerwiderstandsdauer klassifiziert sein.

Die erforderlichen brandschutztechnischen Maßnahmen sind auf den Folgeseiten dargestellt und gelten auch für Nachinstallationen.

Anwendungsbereich


Bezeichnung	Wand	Leichtbauwand	Decke
Bauteilstärke	≥ 100 mm	≥ 100 mm	≥ 150 mm
Schottstärke	≥ 160 mm	≥ 160 mm	≥ 160 mm
Maximale Abmessung der Bauteilöffnung (Breite x Höhe)	600 x 600 mm	600 x 600 mm	1.000 x 600 mm (L x B)
Abstand zu anderen Kabel-/Rohrabschottungen	200 mm	200 mm	200 mm
Abstand zu anderen Öffnungen oder Einbauten	200 mm	200 mm	200 mm

Montageanleitung

FLAMRO BSB-K Kombiabschottung EN

gemäß ETA-15/0710

Zulässige Belegung und Klassifikation

-Kabel- Wand Kabelschott					
Bild	Belegung	Zusätzliche Brandschutzmaßnahme FLAMRO-KL*	E	I	Rohrend- konfiguration
	Mantelleitungen $\varnothing \leq 80$ mm**	3 mm	120	120	-
	Kabelbündel bis $\varnothing \leq 100$ mm mit Einzelkabeln $\varnothing \leq 21$ mm				
	Aderleitungen $\varnothing \leq 24$ mm	4 mm			-
	Leerrohre aus Stahl $\varnothing \leq 25$ mm (Einzel oder bis zu 3 Stück gebündelt)	2 mm			C/C
	Leerrohre aus Kunststoff $\varnothing \leq 16$ mm (Einzel oder bis zu 3 Stück gebündelt)	2 mm (nur 100 mm oberhalb der Abschottung)			C/C
	Kabeltragekonstruktion	2 mm			-
	Leerschott	-			-

* Die Beschichtung der durchgeführten Leitungen, Kabelbündel, Kabelrinnen und Kabelleitern erfolgt mit FLAMRO-KL, Länge 360 (100 / 160 / 100) mm, beidseitig symmetrisch zur Abschottung.


** Bei Ausführung als Kombischott (zusätzlich Rohre) verringert sich die Klassifikation auf I 90 / E 120

Montageanleitung

FLAMRO BSB-K Kombiabschottung EN

gemäß ETA-15/0710

Zulässige Belegung und Klassifikation

-Kabel- Decke					
Bild	Belegung	Zusätzliche Brandschutzmaßnahme FLAMRO-KL*	E	I	Rohrend- konfiguration
	Mantelleitungen $\varnothing \leq 80$ mm	3 mm	120	90	-
	Kabelbündel bis $\varnothing \leq 100$ mm mit Einzelkabeln $\varnothing \leq 21$ mm		180	120	
	Aderleitungen $\varnothing \leq 24$ mm	4 mm	180	120	-
	Leerrohre aus Stahl $\varnothing \leq 25$ mm (Einzel oder bis zu 3 Stück gebündelt)	2 mm	180	180	C/C
	Leerrohre aus Kunststoff $\varnothing \leq 16$ mm (Einzel oder bis zu 3 Stück gebündelt)	2 mm (nur 100 mm oberhalb der Abschottung)	180	180	C/C
	Kabeltragekonstruktion	2 mm	180	180	-
	Leerschott	-	90	90	-

* Die Beschichtung der durchgeführten Leitungen, Kabelbündel, Kabelrinnen und Kabelleitern erfolgt mit FLAMRO-KL, Länge 360 (100 / 160 / 100) mm, beidseitig symmetrisch zur Abschottung.

Stahlkabeltrassen (gelocht oder ungelocht) oder Stahlleitern können durch die Abschottung durchgeführt werden oder an dessen Oberfläche enden.

Montageanleitung

FLAMRO BSB-K Kombiabschottung EN

gemäß ETA-15/0710

-brennbare Rohre- Wand						
Rohrwerkstoff	Außendurchmesser [mm]	Wanddicke [mm]	Zusätzliche Brandschutzmaßnahme	E	I	Rohrend-konfiguration
PVC-U Rohre	≤ 50	1,8 bis 5,6	-	120	90	U/C
	> 50 bis 75	1,8 bis 5,6	2 x 2 Lagen ROKU-Strip oder FLAMRO UBB			
PE-HD Rohre	≤ 50	3,0 bis 4,6	-			
	> 50 bis 75	2,3 bis 4,5	2 x 2 Lagen ROKU-Strip oder FLAMRO UBB			

-brennbare Rohre- Decke						
Rohrwerkstoff	Außendurchmesser [mm]	Wanddicke [mm]	Zusätzliche Brandschutzmaßnahme	E	I	Rohrend-konfiguration
PVC-U Rohre	≤ 50	1,8 bis 5,6	-	180	180	U/C
	> 50 bis 75	1,8 bis 5,6	2 x 2 Lagen ROKU-Strip oder FLAMRO UBB			
PE-HD Rohre	≤ 50	3,0 bis 4,6	-			
	> 50 bis 75	2,3 bis 4,5	2 x 2 Lagen ROKU-Strip oder FLAMRO UBB			

Prüfergebnisse von PVC-U Rohren nach EN 1329-1, EN 1453-1 oder EN 1452-1 sind auch für PVC-U Rohre nach EN 1329-1, EN 1453-1 und EN 1452-1 sowie PVC-C Rohre nach EN 1566-1 gültig.

Prüfergebnisse von PE-HD Rohren nach EN 1519-1 oder 12666-1 sind für PE Rohre nach EN 12201-2, EN 1519-1 und EN 12666-1, für ABS Rohre nach EN 1455-1 und SAN + PVC Rohre nach EN 1565-1 gültig.

Montageanleitung

FLAMRO BSB-K Kombiabschottung EN

gemäß ETA-15/0710

-nichtbrennbare Rohre- Wand						
Rohrwerkstoff	Außendurchmesser [mm]	Wanddicke [mm]	Zusätzliche Brandschutzmaßnahme	E	I	Rohrend-konfiguration
Kupfer-, Stahl-, Edelstahl-, Guss-Rohre	≤ 18	1,0 bis 14,2	Isolierung aus Mineralfaser*, Dicke ≥ 20 mm	120	120	C/U
	> 18 bis 54	1,0 bis 14,2	Isolierung aus Mineralfaser*, Dicke ≥ 30 mm + Beschichtung mit 2 mm FLAMRO-KL	120	90	

* Klasse A2 / A2L oder höherwertigen Streckenisolierungen, Gesamtlänge Streckenisolierung ≤ 1.160 mm

-nichtbrennbare Rohre- Decke						
Rohrwerkstoff	Außendurchmesser [mm]	Wanddicke [mm]	Zusätzliche Brandschutzmaßnahme	E	I	Rohrend-konfiguration
Kupfer-, Stahl-, Edelstahl-, Guss-Rohre	≤ 18	1,0 bis 14,2	Isolierung aus Mineralfaser*, Dicke ≥ 20 mm	180	120	C/U
	> 18 bis 54	1,0 bis 14,2	Isolierung aus Mineralfaser*, Dicke ≥ 30 mm + Beschichtung mit 2 mm FLAMRO-KL			

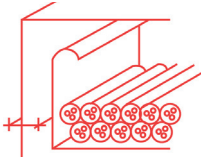
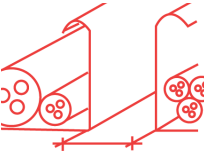
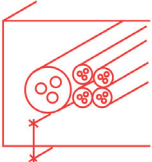
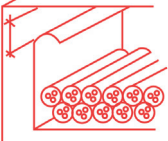

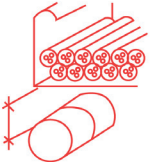

* Klasse A2 / A2L oder höherwertigen Streckenisolierungen, Gesamtlänge Streckenisolierung ≤ 1.160 mm

Montageanleitung

FLAMRO BSB-K Kombiabschottung EN

gemäß ETA-15/0710

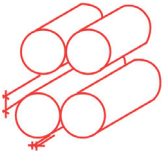
Abstandsregelungen für Massivwand, LTW und Decke

Kabel / Kabelbündel/ Tragekonstruktion		Abstand
	Seitlicher Abstand zur Bauteillaubung	≥ 0 mm
	Abstand nebeneinander	≥ 0 mm
	unterer / hinterer Abstand zur Bauteillaubung	≥ 0 mm
	oberer / vorderer Abstand zur Bauteillaubung	≥ 50 mm
	Abstand zueinander	≥ 50 mm
	Abstand zu brennbaren Rohren	≥ 50 mm
	Abstand zu nichtbrennbaren Rohren	≥ 50 mm

Montageanleitung

FLAMRO BSB-K Kombiabschottung EN

gemäß ETA-15/0710

Kabel / Kabelbündel/ Tragekonstruktion		Abstand
Steuerleitungen aus Stahl oder Kunststoff		
	Abstand nebeneinander	≥ 0 mm

Abstände der Installationen (Wand) gemäß PB 314100114-2 und PB 314100114-3

Abstände Installationen (mm)	zur Bauteilleibung oben	zur Bauteilleibung seitlich	zur Bauteilleibung unten	zur einer parallelen Kabel-lage, -pritsche, -leiter oberhalb	zu einer seitlichen Kabellage, -pritsche, -leiter	zum Außenmantel von brennbaren Rohren	zu nichtbrennbaren Rohren (Außenmantel)	zu EIR(bis 3 Stk.)
von Kabel/-tragekonstruktion	50	0	0	50	0	50	50	50
von EIR (bis 3 Stk.)	100	50	0	50	50	100	60	50
von brennbaren Rohren	75	50	100	50	100	50	50	100
vom Außenmantel Isolierung nichtbrennbarer Rohre	100	78	100	50	100	50	50	60

Abstände der Installationen (Decke) gemäß PB 315020408-1 und PB 315020408-2





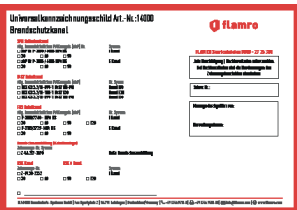
Abstände Installationen (mm)	zur Bauteilleibung oben	zur Bauteilleibung seitlich	zur Bauteilleibung unten	zur einer parallelen Kabel-lage, -pritsche, -leiter oberhalb	zu einer seitlichen Kabellage, -pritsche, -leiter	zum Außenmantel von brennbaren Rohren	zu nichtbrennbaren Rohren (Außenmantel)	zu EIR(bis 3 Stk.)
von Kabel/-tragekonstruktion	50	0	0	50	0	50	50	50
von EIR (bis 3 Stk.)	100	50	0	60	50	100	60	50
von brennbaren Rohren	50	50	50	50	100	50	50	100
vom Außenmantel Isolierung nichtbrennbarer Rohre	100	100	100	50	100	50	50	60

Montageanleitung

FLAMRO BSB-K Kombiabschottung EN

gemäß ETA-15/0710

Verwendbare Produkte

Bild	Artikelbezeichnung	Art.-Nr.:
	FLAMRO BSB-K Brandschutzblöcke EN 160 x 130 x 60 (L / B / H)	33160
	FLAMRO-KL 0,5 kg Kartusche 5,0 kg Gebinde	70050 70500
	FLAMRO UBB Universalbrandschutzband 1.000 x 60 x 2 mm selbstklebend	90050
	ROKU Strip (2 mm Dicke, 50 mm Breite)	
	Kennzeichnungsschild	14000

Montageanleitung

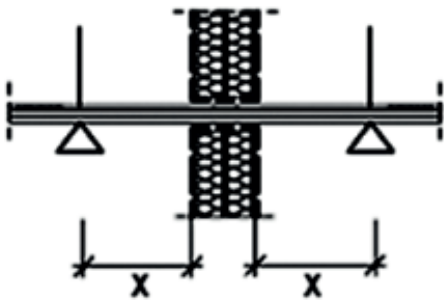
FLAMRO BSB-K Kombiabschottung EN

gemäß ETA-15/0710

Anordnung der ersten Halterungen (Unterstützungen)

Die Halterungen/Unterstützungen der Installationen vor dem Wandschott müssen in ihren wesentlichen Teilen nichtbrennbar sein und in einem Abstand gemäß Übersicht angeordnet sein.

Installation	Wand	Decke
Kabeltrassen	≤ 225 mm beidseits	≤ 500 mm oberhalb
Elektroinstallationsleerrohre		
brennbare Rohre	≤ 450 mm beidseits	
nichtbrennbare Rohre		



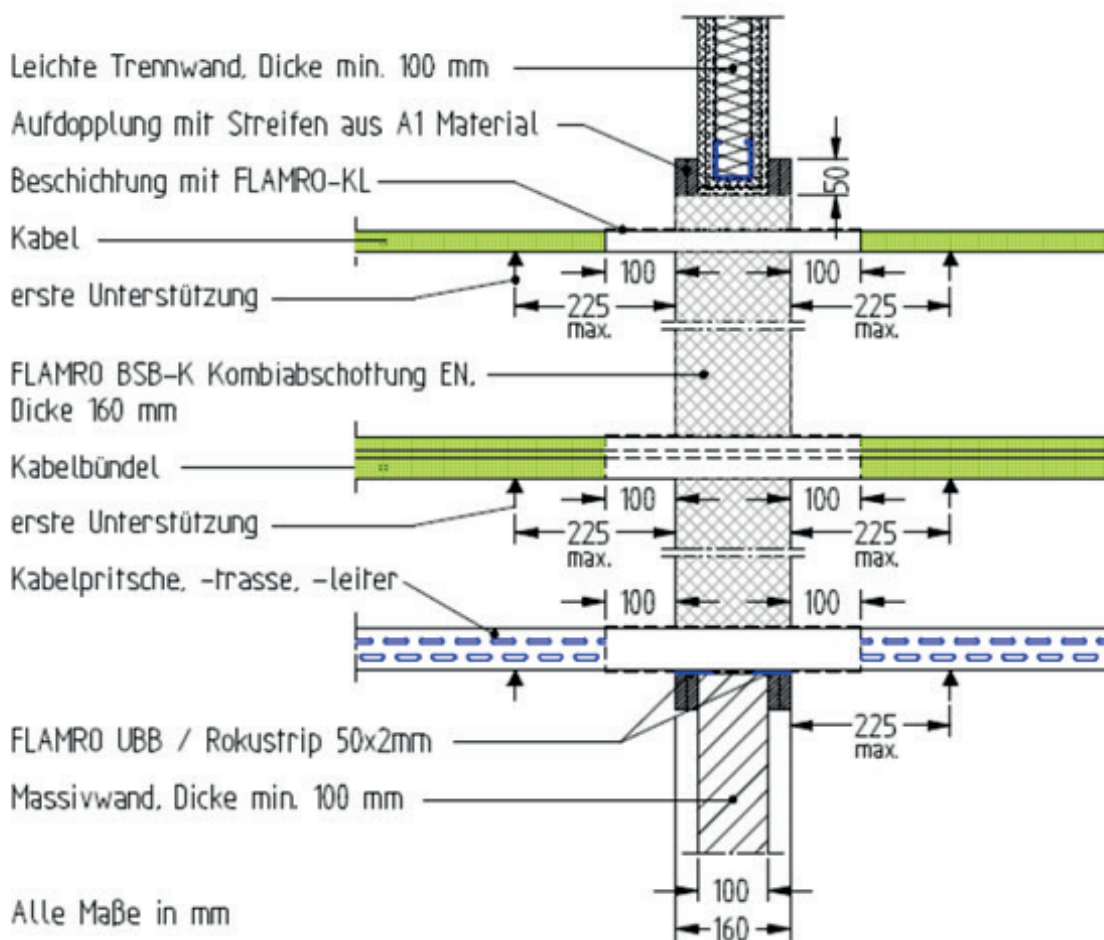
Montageanleitung

FLAMRO BSB-K Kombiabschottung EN

gemäß ETA-15/0710

Brandschutzmaßnahmen in Wänden und Decken

Ausführung Kabel - Wand -



> Wände < 160 mm erhalten eine Aufdoppelung mit Streifen aus A1-Material. Breite der Aufdoppelung ≥ 50 mm.

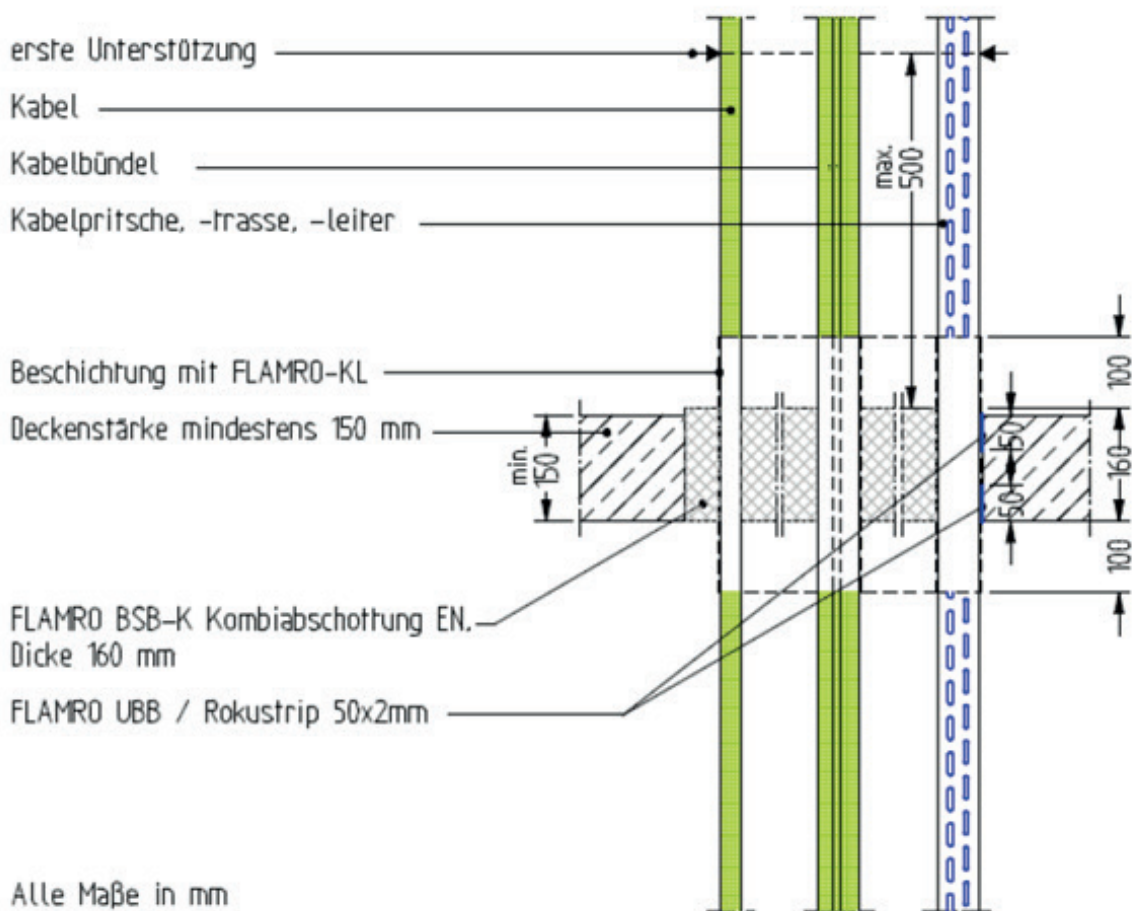
> Verschluss durch eingesetzte FLAMRO BSB-K Brandschutzblöcke. Die Beschichtung der durchgeführten Leitungen, Kabelbündel, Kabelrinnen und Kabelleitern erfolgt mit FLAMRO-KL, Länge 360 mm, beidseitig symmetrisch zur Abschottung.

Montageanleitung

FLAMRO BSB-K Kombiabschottung EN

gemäß ETA-15/0710

Ausführung Kabel - Decke -



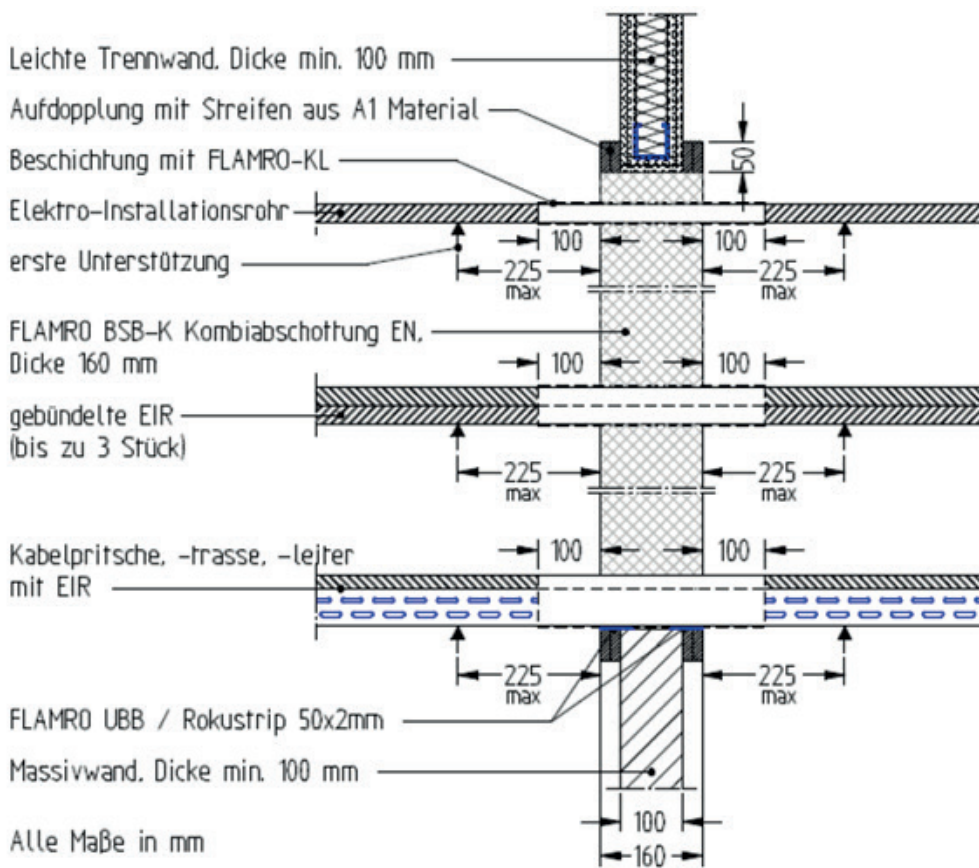
> Verschluss durch eingesetzte FLAMRO BSB-K Brandschutzblöcke. Die Beschichtung der durchgeführten Leitungen, Kabelbündel, Kabelrinnen und Kabelleitern erfolgt mit FLAMRO-KL, Länge 360 mm, beidseitig symmetrisch zur Abschottung.

Montageanleitung

FLAMRO BSB-K Kombiabschottung EN

gemäß ETA-15/0710

Ausführung Elektroinstallationsrohre - Wand -



Elektro-Installationsrohre aus Kunststoff oder Metall, starr oder flexibel, mit Kabeln belegt oder unbelegt. Außendurchmesser max. 25 mm

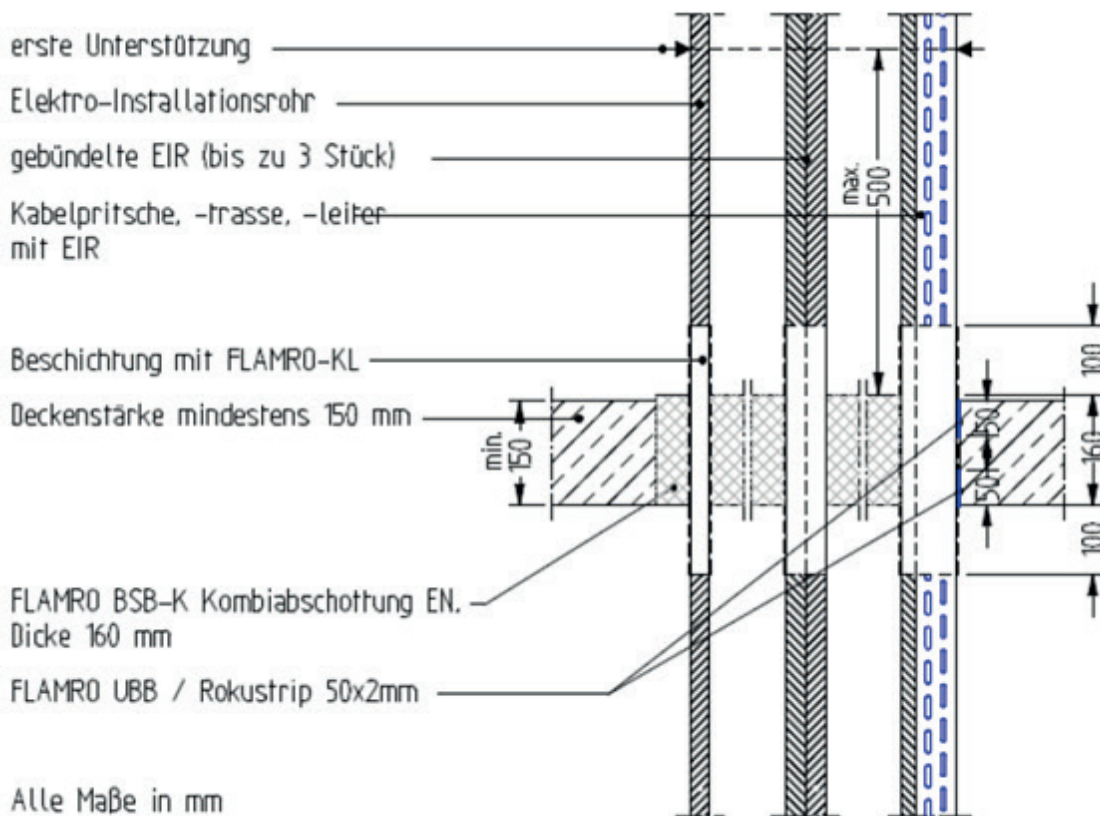
- > Verschluss durch eingesetzte FLAMRO BSB-K Brandschutzblöcke. Die Beschichtung der durchgeführten Leitungen, Kabelbündel, Kabelrinnen und Kabelleitern erfolgt mit FLAMRO-KL, Länge 360 mm, beidseitig symmetrisch zur Abschottung.
- > Elektroinstallationsrohre aus Stahl werden über eine Länge von 360 mm durchgehend beschichtet.
- > Elektroinstallationsrohre aus Kunststoff werden nur jeweils 100 mm auf beiden Seiten der Abschottung beschichtet

Montageanleitung

FLAMRO BSB-K Kombiabschottung EN

gemäß ETA-15/0710

Ausführung Elektroinstallationsrohre - Decke -



Elektro-Installationsrohre aus Kunststoff oder Metall, starr oder flexibel, mit Kabeln belegt oder unbelegt. Außendurchmesser max. 25 mm

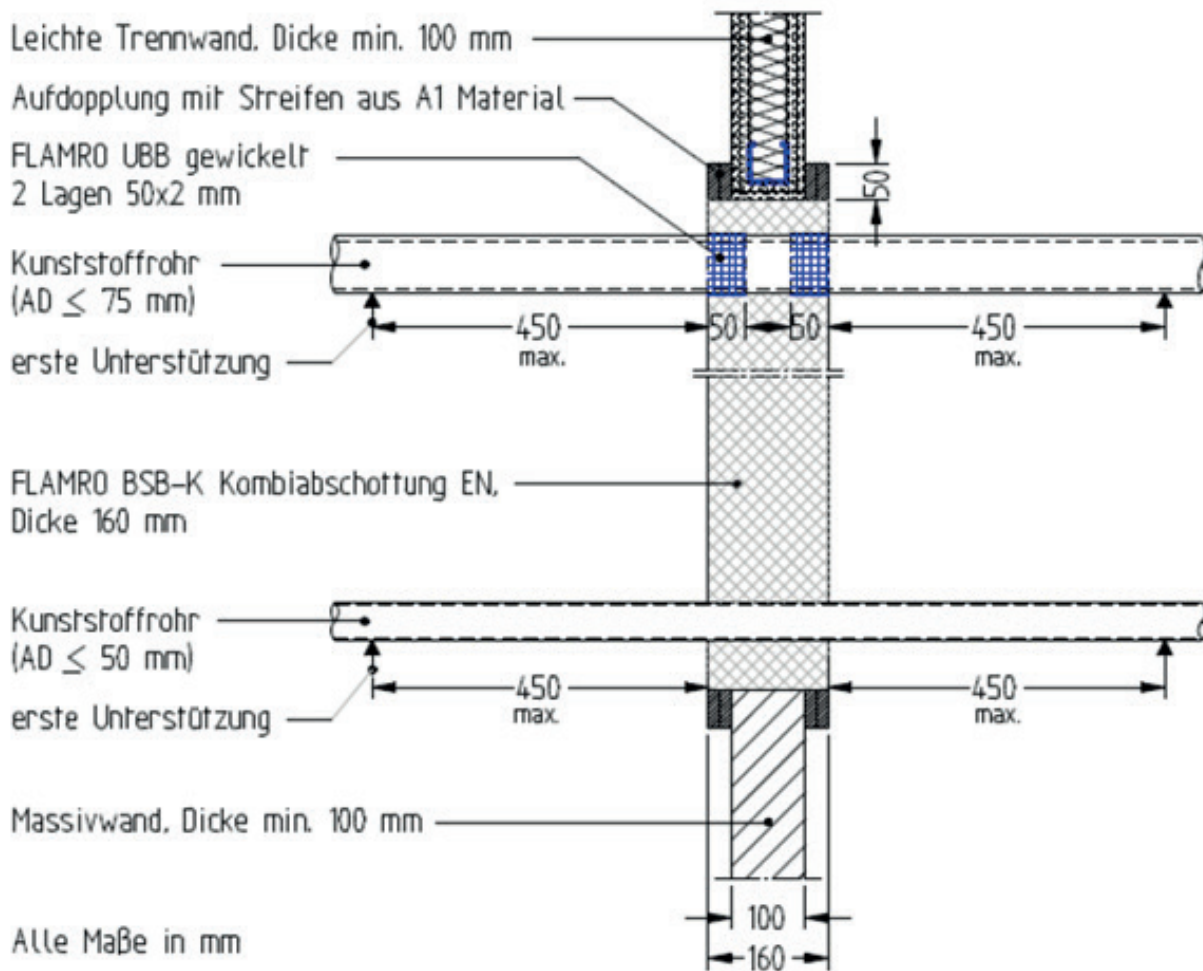
- > Verschluss durch eingesetzte FLAMRO BSB-K Brandschutzblöcke. Die Beschichtung der durchgeführten Leitungen, Kabelbündel, Kabelrinnen und Kabelleitern erfolgt mit FLAMRO-KL, Länge 360 mm, beidseitig symmetrisch zur Abschottung.
- > Elektroinstallationsrohre aus Stahl werden über eine Länge von 360 mm durchgehend beschichtet.
- > Elektroinstallationsrohre aus Kunststoff werden nur jeweils 100 mm auf beiden Seiten der Abschottung beschichtet

Montageanleitung

FLAMRO BSB-K Kombiabschottung EN

gemäß ETA-15/0710

Ausführung brennbare Rohre - Wand -

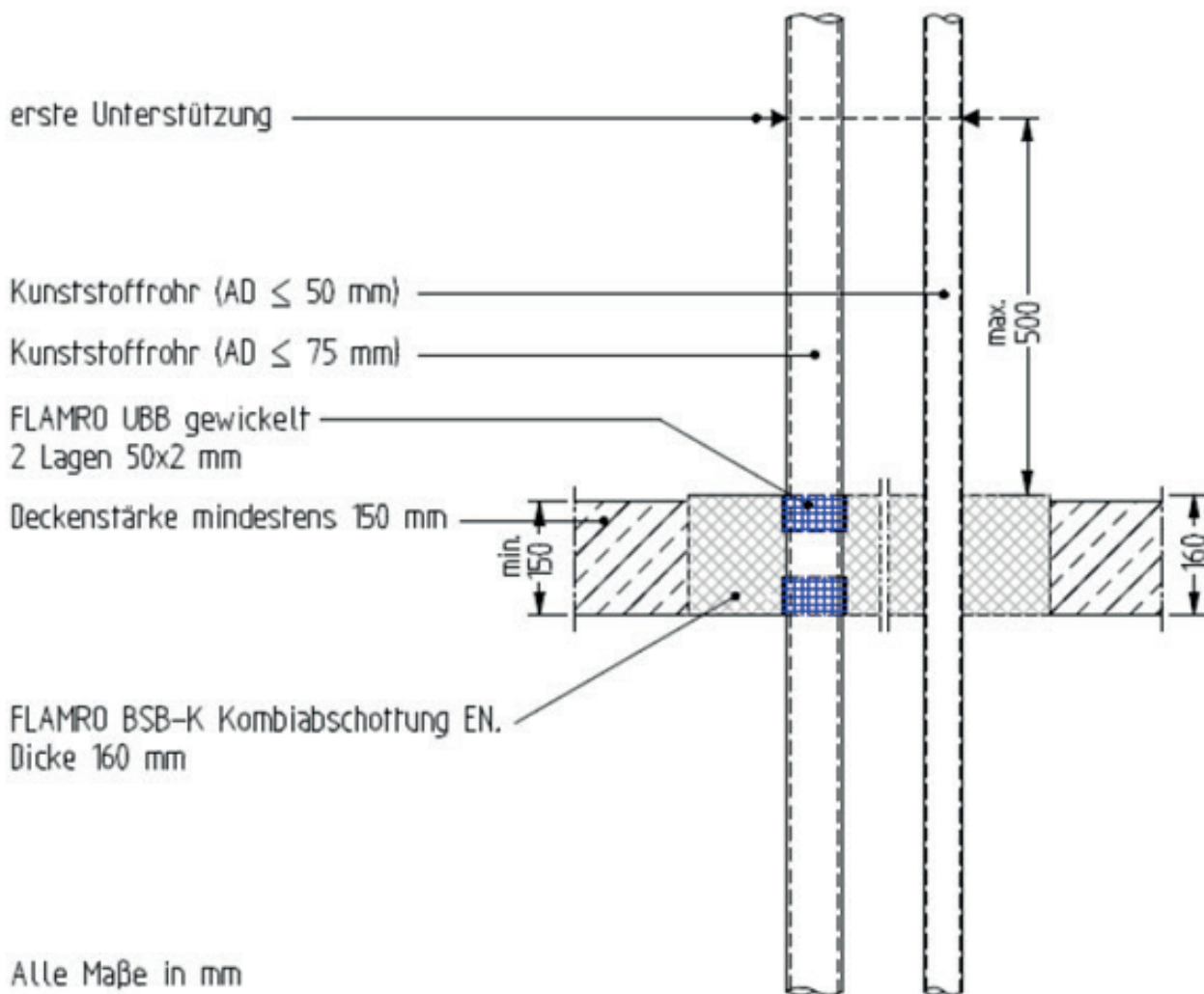


Montageanleitung

FLAMRO BSB-K Kombiabschottung EN

gemäß ETA-15/0710

Ausführung brennbare Rohre - Decke -

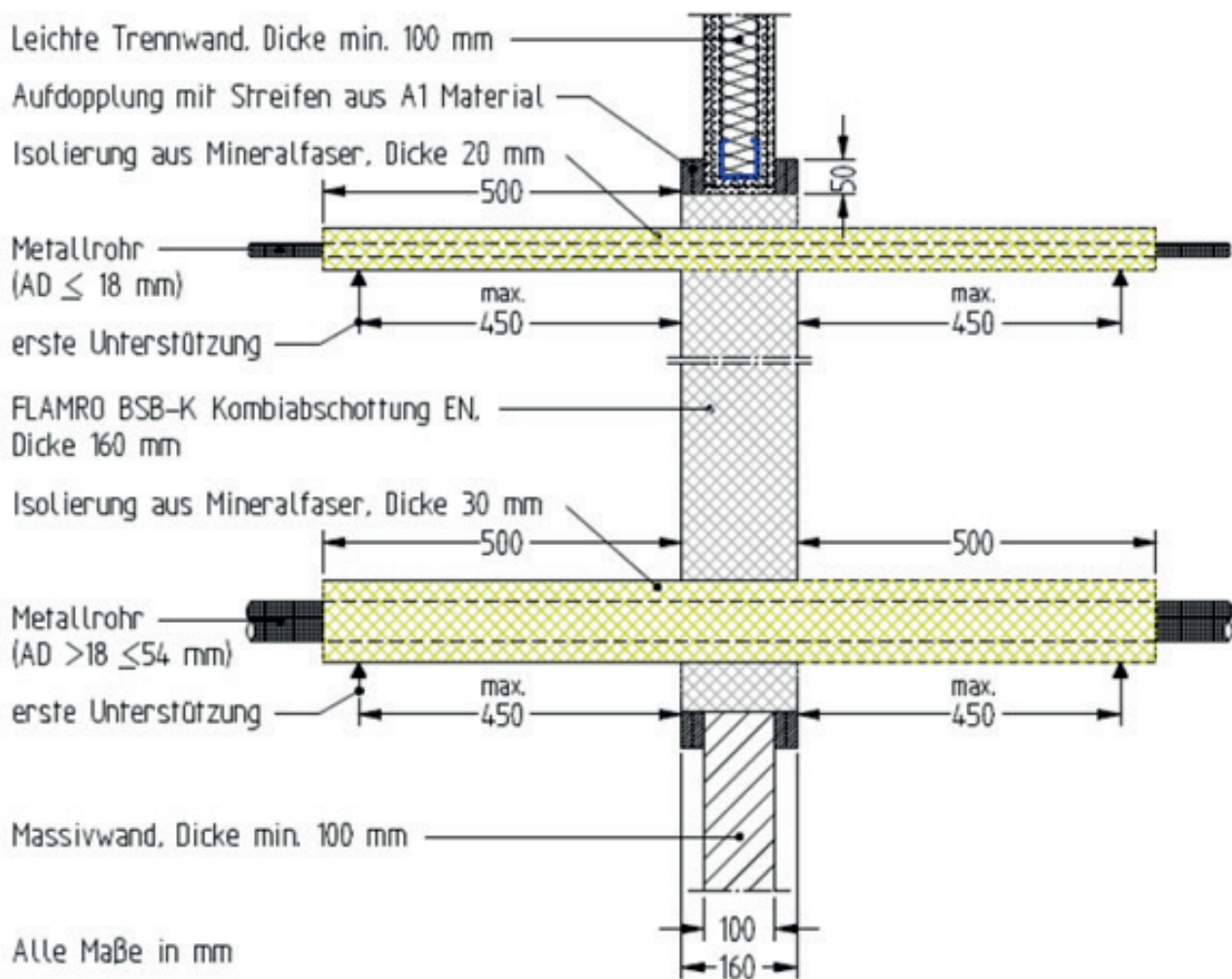


Montageanleitung

FLAMRO BSB-K Kombiabschottung EN

gemäß ETA-15/0710

Ausführung nichtbrennbare Rohre mit Mineralwollisolierung - Wand -



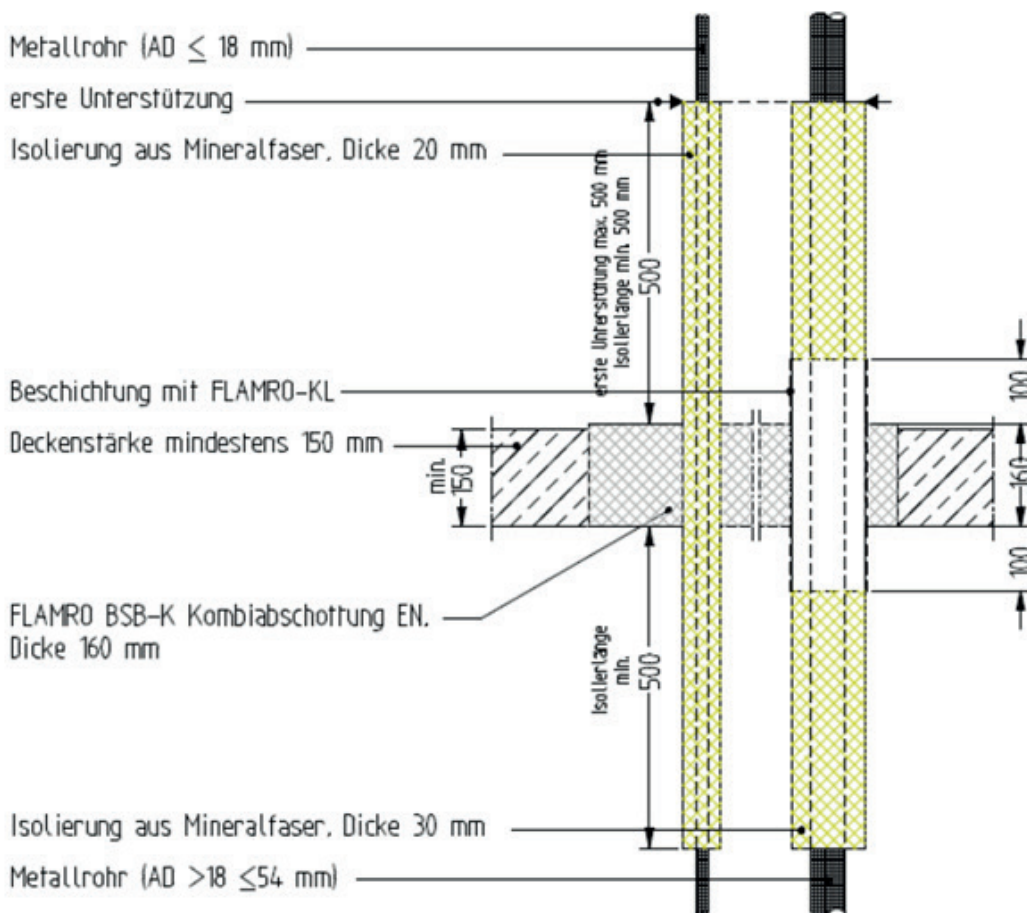
- > Für nicht brennbare Rohre können Streckenisolierungen aus Steinwolle (Schmelzpunkt ≥ 1000 °C, A2 / A2L nach EN 13501-1 oder höherwertig) verwendet werden.
- > Die Streckenisolierung müssen zusätzlich spiralförmig im Abstand von 50 mm mit Wickeldraht gesichert werden.
- > Ausführung der Streckenisolierung in LS, LI, CS oder CI.

Montageanleitung

FLAMRO BSB-K Kombiabschottung EN

gemäß ETA-15/0710

Ausführung nichtbrennbare Rohre mit Mineralwollisolierung - Decke -



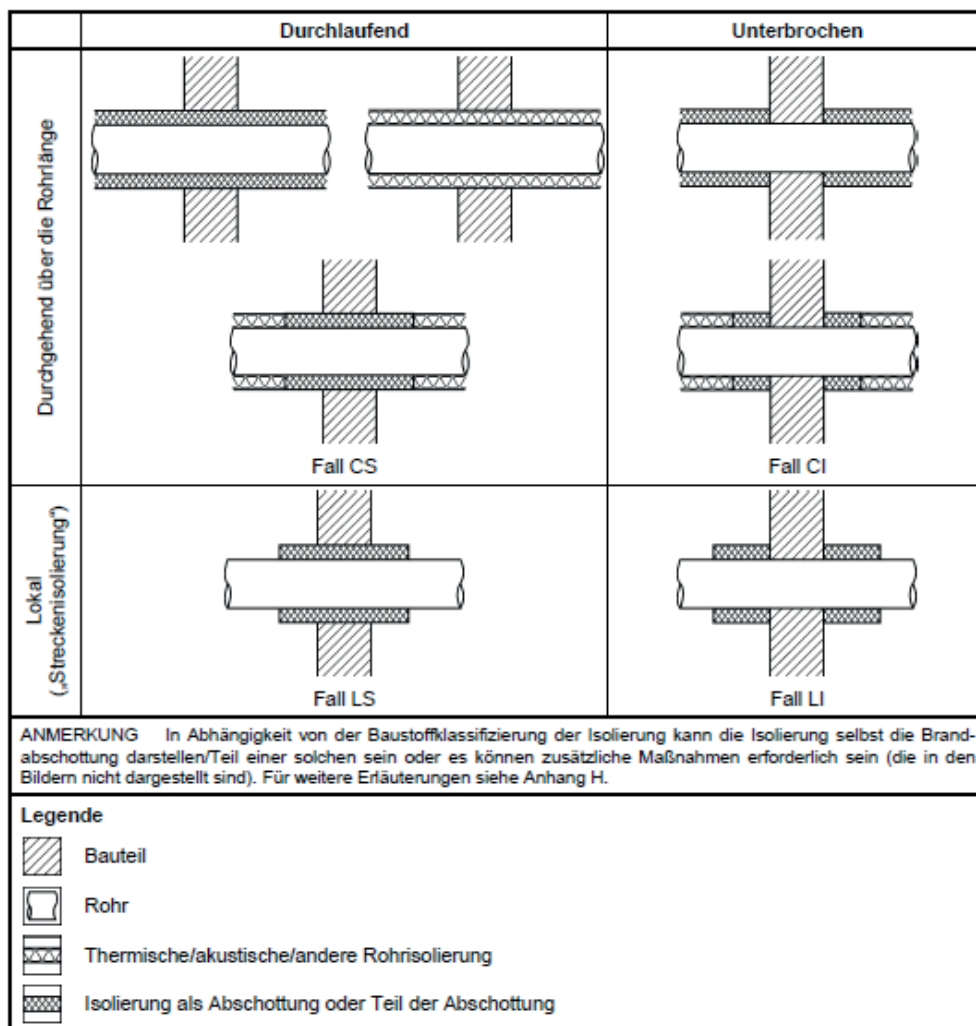
Alle Maße in mm

- > Für nicht brennbare Rohre können Streckenisolierungen aus Steinwolle (Schmelzpunkt ≥ 1000 °C, A2 / A2L nach EN 13501-1 oder höherwertig) verwendet werden.
- > Die Streckenisolierung müssen zusätzlich spiralförmig im Abstand von 50 mm mit Wickeldraht gesichert werden.
- > Ausführung der Streckenisolierung in LS, LI, CS oder CI.

Montageanleitung

FLAMRO BSB-K Kombiabschottung EN

gemäß ETA-15/0710



- > Die Anordnung der Streckenisolierung erfolgt bei der Konfiguration LS bauteilmittig bzw. mittig der Abschottung aus BSB-K Brandschutzblöcken und wird mit Draht oder ähnlichem fixiert. Bei den anderen Konfigurationen muss die Gesamtlänge der Streckenisolierung mindestens der geprüften Länge entsprechen.
- > Bei Metallrohren, die C/U geprüft wurden, sind brandsichere Abhängungen zu verwenden.
- > Isolationsdicken zwischen den geprüften Abmessungen dürfen für alle Isolationsanordnungen verwendet werden.
- > Im Fall von Deckenanwendungen dürfen die Dicke und die Länge einer asymmetrischen lokalen Isolierung erhöht werden.
- > Die Länge einer lokalen Isolationslänge darf erhöht, aber nicht verringert werden
- > Die Dichte einer Isolierung darf erhöht werden, aber nicht verringert werden.
- > Wenn ein Einzelrohr senkrecht zur Tragstruktur geprüft wurde, sind alle Winkel zwischen 90 ° C und 45 ° C abgedeckt.

Montageanleitung

FLAMRO BSB-K Kombiabschottung EN

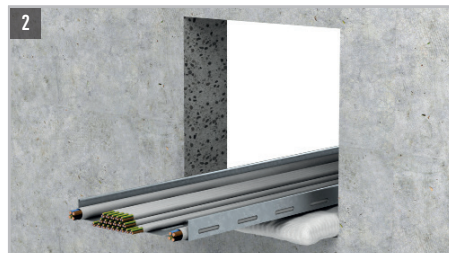
gemäß ETA-15/0710

Montage

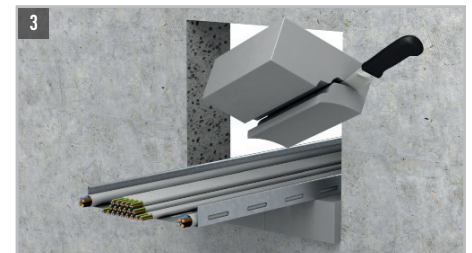
Montageschritte



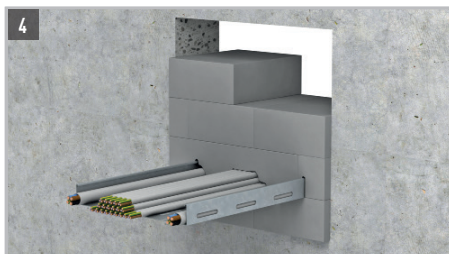
Die Öffnung reinigen und alle losen Teile entfernen. Falls erforderlich den Boden mit geeigneten Materialien abdecken. Die Befestigung der Einbauten an der Wand bzw. Decke überprüfen. (siehe Kapitel -Anordnung der ersten Halterungen (Unterstützungen)-) und die Wand- bzw. Deckenstärke überprüfen.



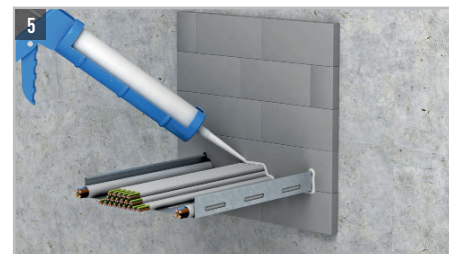
Die erste Lage Blöcke sollte unter der Kabeltraye platziert werden.



Die Brandschutzblöcke müssen passgenau quer zugeschnitten werden, sodass ein dichter Anschluss an das Bauteil entsteht.



Die Brandschutzblöcke sollten stoßversetzt eingebaut werden.



Die Restfugenspalten sind mit FLAMRO BSB-KL Masse zu verschließen.



Abschließend muss die Abschottung mit einem Schild dauerhaft gekennzeichnet werden. Das Kennzeichnungsschild muss neben der Abschottung am Bauteil befestigt werden und ist bei FLAMRO erhältlich.

Nachträglicher Einbau (Nachbelegung) und Rückbau

Nachträglicher Einbau (Nachbelegung) und Rückbau von Kabeln, Elektroinstallationsrohren / Rohren, Rohren und Kabeltragekonstruktionen ist erlaubt.

Nachbelegung muss gemäß der Montageanweisung durchgeführt werden.

Bei einer Nachinstallation ist eine Ringfuge von min. 1 cm herzustellen und anschließend mit FLAMRO-KL Masse zu verschließen.

LEISTUNGSERKLÄRUNG

für das Bauprodukt **FLAMRO BSB-K UND FLAMRO-KL**

1.	Eindeutiger Kenncode des Produkttyps:	KA-14-0307
2.	Verwendungszweck:	Kabelabschottung
3.	Hersteller:	FLAMRO Brandschutz-Systeme GmbH Am Sportplatz 56291 Leiningen
4.	Bevollmächtigter:	Nicht relevant
5.	System(e) zur Bewertung und Überprüfung der Leistungsbeständigkeit:	System 1
6.a)	Harmonisierte Norm:	Nicht relevant
6.b)	Europäisches Bewertungsdokument:	ETAG-026, Teil 2, August 2011
	Europäische Bewertung:	ETA-14/0307
	Technische Bewertungsliste:	Deutsches Institut für Bautechnik DIBt, Berlin
	Notifizierte Stelle(n):	Materialprüfanstalt für das Bauwesen Braunschweig, Nr. 0761

7. Erklärte Leistung

Wesentliche Merkmale	Leistung	Harmonische technische Spezifikation
Kabelabschottung für die Durchführung von Mantelleitungen, fest verschnürten Kabelbündeln, Elektro-Installationen aus Kunststoff und Kabeltragekonstruktion aus Stahl. Geeignet für den Einbau in Öffnungen von mindestens 122 mm dicken und Massiv- Leichtbauwänden.*)	Je nach Belegung und Bauteil maximal EI 120	ETA-14/0307
Dauerhaftigkeit und Gebrauchstauglichkeit	Nutzungskategorie Typ Y ₂	
Luftdurchlässigkeit	NPD	
Wasserdurchlässigkeit	NPD	
Abgabe schädlicher Stoffe	keine	
Mechanische Festigkeit und Standsicherheit	NPD	
Festigkeit gegenüber Stoß / Bewegung	NPD	
Haftfähigkeit	NPD	
Luftschalldämmung	NPD	
Wärmeschutztechnische Eigenschaften	NPD	
Wasserdampfdurchlässigkeit	NPD	
Bestandteile - Brandverhalten	Euroklass gemäß EN 13501-1	
FLAMRO BSB-K	E	
FLAMRO-KL	A1	
*) Angaben aus ETA-14/0307		

8. Angemessene technische Dokumentation / spezifische technische Dokumentation:

Nicht relevant

**Website, von der die Leistungserklärung abrufbar ist:
www.flamro.com**



Die Leistung des vorstehenden Produkts entspricht der erklärten Leistung/den erklärten Leistungen. Für die Erstellung der Leistungserklärung im Einklang mit der Verordnung (EU) Nr. 305/2011 ist allein der obengenannt Hersteller verantwortlich.

Unterzeichnet für den Hersteller und im Namen des Herstellers von

Dr. Hemp, Leiter F&E / Prokurist, FLAMRO Brandschutz-Systeme
(Name und Funktion)

Leiningen, 27.10.2017
(Ort und Datum der Ausstellung)

A handwritten signature in blue ink, appearing to read 'Dr. Hemp', written over a horizontal dotted line.

(Unterschrift)