

PYRO-SAFE® System DG-SC

Einfaches Abschottungssystem mit intumeszierendem Spachtel.



Vorteile

- flexible Ringspaltgröße 10–50 mm
- Ringspaltverschluss mit und ohne Mineralwoll-Hinterfüllung
- Mehrschichtverbundrohre in Schachtwand mit Nullabstand
- Kunststoffrohre bis EI 120 U/U (offen/offen) klassifiziert

Systemdaten

Verwendbarkeitsnachweis		ETA-19/0704
Bauteilstärke	Wand	≥ 100
	Schachtwand	≥ 40
	Decke	≥ 150
Schottstärke	Wand	≥ 100
	Schachtwand	≥ 40
	Decke	≥ 150
Ringspaltbreite	Wand/Decke	≥ 10 – ≤ 25/50
	Schachtwand	≥ 10 – ≤ 25
Ringspalttiefe je Seite	Wand/Decke	≥ 25
	Schachtwand	≥ 20

Alle Angaben in mm

Feuerwiderstandsklasse

max. EI 120 gem. EN 13501-2

Einsatzbereiche

- Leichte Trennwand, Massivwand, Massivdecke, Schachtwand

Belegung

Medienleitungen		max. Durchmesser*	
	Kabel	≤ 61	
	Kabelbündel	≤ 180 / ≤ 21	
	Koaxialkabel	≤ 51,1	
	EIR	Einzel	≤ 32 / ≤ 21
	EIR	Bündel	≤ 100 / ≤ 32 / ≤ 21
	Brennbare Rohre	≤ 110	
	Mehrschichtverbundrohre	≤ 75	
	Nichtbrennbare Rohre mit Mineralfaserisolierung		
	Stahl	≤ 114	
	Kupfer	≤ 88,9	
	Nichtbrennbare Rohre mit FEF-Isolierung	≤ 54	
	Klimasplit-Leitungskombinationen	✓	

*Alle Angaben in mm

Kontaktieren Sie uns für weitere Informationen:

- ✉ Informationen: global@svt.de Bestellung: order@svt.de
- ☎ +49 4105-40 90-0

PYRO-SAFE® System DG-SC

Produkte



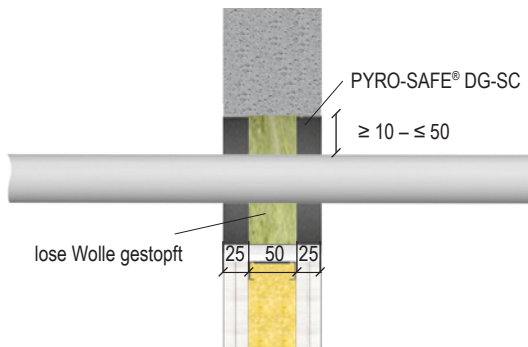
PYRO-SAFE® DG-SC
Kartusche 310 ml – Art.-Nr. 01157100



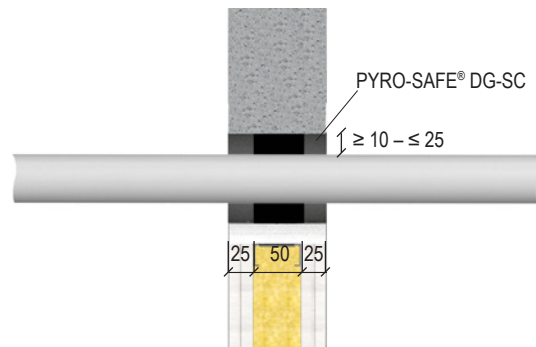
Mineralwolle
Sack à 10 kg – Art.-Nr. 01183000

Ausführungsvarianten

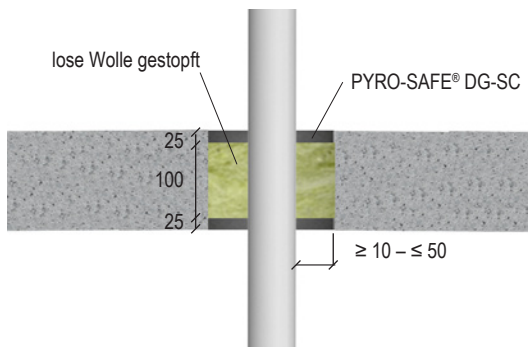
Leichte Trenn- und Massivwand – Hinterfüllung mit Mineralwolle



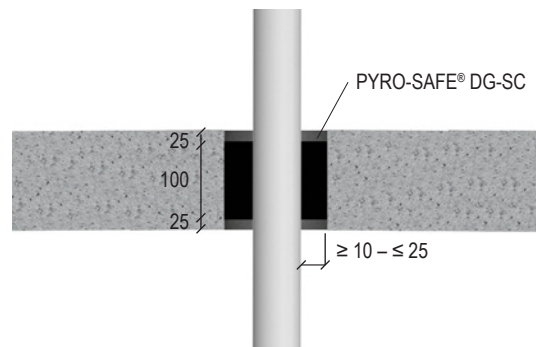
Leichte Trenn- und Massivwand – ohne Hinterfüllung



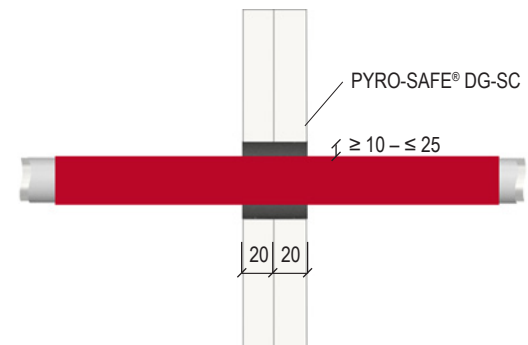
Massivdecke – Hinterfüllung mit Mineralwolle



Massivdecke – ohne Hinterfüllung



Schachtwand



Alle Angaben in mm

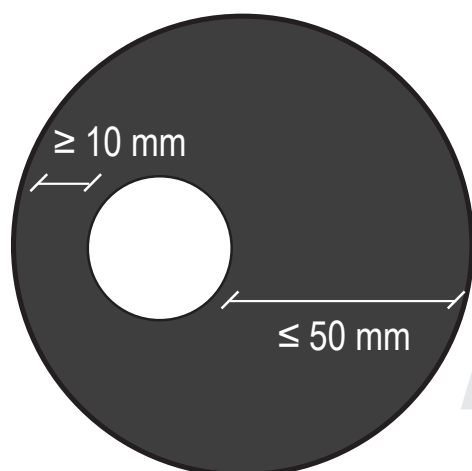
**PYRO-SAFE®
System DG-SC**

Protect your values.

Übersicht

	Leichte Trennwand / Massivwand	Decke	Schachtwand
Bauteilstärke	≥ 100	≥ 150	≥ 40
Schottstärke	≥ 100	≥ 150	≥ 40
Ringspaltbreite ohne Hinterfüllung	≥ 10 – ≤ 25	≥ 10 – ≤ 25	≥ 10 – ≤ 25
Ringspaltbreite mit Hinterfüllung	≥ 10 – ≤ 50	≥ 10 – ≤ 50	-
Tiefe optionale Hinterfüllung	≥ 50	≥ 100	-
Tiefe Ringspaltverfüllung je Seite	≥ 25	≥ 25	≥ 20
Abstand zwischen Einzeldurchführungen	≥ 100	≥ 100	≥ 100
Abstand zwischen nicht-isolierten Stahlrohren Ø ≤ 48,3 mm	≥ 100	≥ 0	≥ 100
Abstand Mehrschichtverbundrohre KE KELIT KELOX KM 110 (Ø ≤ 32 mm in Reihenanzordnung)	-	-	≥ 0
Abstand zu anderen Durchführungen	≥ 100	≥ 100	≥ 100
Abstand erste Halterung vor Schott	≤ 500	≤ 500	≤ 600

*Alle Angaben in mm



**Flexible Ringspaltgröße
≥ 10 – ≤ 50 mm**

Mit PYRO-SAFE® System DG-SC können Sie auf die jeweilige Baustellensituation flexibel reagieren – auch bei nicht-zentrierten Durchführungen. Mit einem Ringspalt von ≥ 10 – ≤ 50 mm lässt sich alles abschotten.



PYRO-SAFE® System DG-SC



Anwendbar mit jeder Art von FEF-Isolierung

Alle am Markt befindlichen Typen von FEF-Isolierungen können verwendet werden. Sie müssen nur der Norm EN 14304 entsprechen und mit einem Brandverhalten von mindestens B-s3,d0 (EN 13501-1) klassifiziert sein.

Kabel/Kabelbündel/Elektroinstallationsrohre/Koaxialkabel



- einzigartige Abschottungsmöglichkeit von Kabelbündeln bis $\varnothing \leq 180$ mm und Koaxialkabeln mit einer Feuerwiderstandsdauer von 120 Minuten (EI 120)

Typ	maximaler Durchmesser [mm]	Details/ Maßnahme	Hinterfüllung	Feuerwiderstandsklasse	
				Wand	Decke
Kabel, Kabelbündel					
Kabel	≤ 21	–	+	EI 120	EI 120
	≤ 50	–	+	–	EI 60
	≤ 47	Typ E-YCWY 4x95RM	+	EI 90	–
	≤ 61	Typ H07RN-F 4G95	+	EI 90	–
Kabelbündel	≤ 100 , Kabel ≤ 21	–	+	EI 120	–
	≤ 150 , Kabel ≤ 21	–	+	–	EI 120
	≤ 180 , Kabel ≤ 21	leichte Trennwand	+	EI 90	–
	≤ 180 , Kabel ≤ 21	Massivwand	+	EI 120	–
Elektroinstallationsrohre (EIR)					
EIR einzeln	≤ 32 , mit/ohne Kabel ≤ 21	–	+	EI 120-U/U	EI 120-U/U
EIR-Bündel	≤ 90 , EIR ≤ 32 mit/ohne Kabel ≤ 21	–	+	–	EI 120-U/U
	≤ 100 , EIR ≤ 32 mit/ohne Kabel ≤ 21	–	+	EI 60-U/U	–
Koaxialkabel					
RFS CELLFLEX LCF	$\leq 50,3$	–	+	EI 120-U/C	EI 120-U/C
RFS RADIAFLEX RLK	$\leq 48,2$	–	+	EI 120-U/C	EI 120-U/C
CommScope HELIAX AVA	$\leq 51,1$	–	+	EI 120-U/C	EI 120-U/C



PYRO-SAFE® System DG-SC

Brennbare Rohre



- größter klassifizierter Leistungsumfang von brennbaren Rohren
- Kunststoffrohre bis Durchmesser 75 mm offen/offen bis EI 120-U/U klassifiziert

Typ	Rohr-Ø [mm]	Rohrwanddicke [mm]	Hinterfüllung	Feuerwiderstandsklasse	
				Wand	Decke
Geregelte Kunststoffrohre mit/ohne 5 mm PE-Schallschutzschlauch					
PVC-U	≤ 50	1,8	-	EI 120-U/U	EI 120-U/U
	≤ 75	1,8	-	EI 90-U/U	EI 120-U/U
	≤ 110	1,8–8,1	+ / -	EI 120-U/C	EI 120-U/C
PE, PE-X, ABS, SAN + PVC	≤ 50	1,8	-	EI 120-U/U	EI 120-U/U
	≤ 75	1,8–1,9	-	EI 90-U/U	-
	≤ 110	1,8–10	+ / -	EI 120-U/C	EI 120-U/C
PP-H	≤ 50	1,8	-	EI 120-U/U	EI 120-U/U
	≤ 75	1,8–1,9	-	EI 90-U/U	-
	≤ 110	1,8–10	+ / -	EI 120-U/C	EI 120-U/C
Nicht geregelte Kunststoffrohre mit/ohne 5 mm PE-Schallschutzschlauch					
FRIATEC Friaphon	52–110	2,8–5,3	+ / -	EI 120-U/C	EI 120-U/C
Pipelife MASTER 3	50	2,0	-	EI 120-U/U	-
	50–110	1,8–3,0	+ / -	EI 120-U/C	EI 120-U/C
POLOPLAST POLO-KAL 3S	75	3,8	-	EI 60-U/U	-
	75–110	3,8–4,8	+ / -	EI 120-U/C	EI 120-U/C
POLOPLAST POLO-KAL NG	50	2,0	-	EI 120-U/U	-
	50–110	2,0–3,4	+ / -	-	EI 120-U/C
POLOPLAST POLO-KAL XS	50	2,0	-	EI 120-U/U	-
	50–110	2,0–3,4	+ / -	-	EI 120-U/C
Geberit Silent-Pro	50	3,2	-	EI 120-U/U	-
	50–110	3,0–4,5	+ / -	EI 90-U/C	EI 120-U/C
Geberit Silent-PP	50	2,0	-	EI 120-U/U	-
	50–110	2,0–3,6	+ / -	-	EI 120-U/C
Geberit Silent dB20	56	3,2	-	EI 120-U/U	-
	56–110	2,0–3,6	+ / -	-	EI 120-U/C
REHAU RAUPIANO PLUS	50	1,8	-	EI 120-U/U	-
	50–110	1,8–2,7	+ / -	-	EI 120-U/C
CONEL DRAIN	50	1,8	-	EI 120-U/U	-
Ostendorf Skolan SAFE dB	58	4,0	-	EI 120-U/U	-
	58–110	4,0–5,3	+ / -	-	EI 120-U/C
GF Silenta Premium	58	5,3	-	EI 120-U/U	-
Valsir Triplus	50	1,9	-	EI 120-U/U	-
	50–110	1,8–3,4	+ / -	-	EI 120-U/C
Wavin AS+	50	3,0	-	EI 90-U/U	-
Wavin SiTech+	50	2,1	-	EI 90-U/U	-
	32–110	1,8–3,4	+ / -	-	EI 120-U/C

PYRO-SAFE® System DG-SC

Mehrschichtverbundrohre

Typ	Rohr-Ø [mm]	Rohrwanddicke [mm]	Hinterfüllung	Feuerwiderstandsklasse	
				Wand	Decke
Mehrschichtverbundrohre mit/ohne 5 mm PE-Schallschutzschlauch					
Geberit Mepla	16	2,25	+	EI 120-U/C	EI 120-U/C
	16	2,25	-	EI 90-U/C	EI 120-U/C
	≤ 50	2,25–4,0	+	EI 90-U/C	EI 120-U/C
	≤ 50	2,25–4,7	-	–	EI 120-U/C
	≤ 75	2,25–4,7	+	EI 30-U/C	EI 120-U/C
KE KELIT KELOX KM 110	16	2,0	+	EI 120-U/C	EI 120-U/C
	16	2,0	-	EI 90-U/C	–
	≤ 75	2,0–7,5	+	EI 90-U/C	EI 120-U/C
Uponor Uni Pipe Plus	≤ 32	2,0–3,0	+	EI 120-U/C	EI 120-U/C
	≤ 32	2,0–3,0	-	EI 90-U/C	–
	32	3,0	-	EI 120-U/C	–
REHAU RAUTITAN stabil	≤ 40	2,0–6,0	+	EI 120-U/C	EI 120-U/C
	≤ 40	2,0–6,0	-	EI 90-U/C	–
Fränkische Alpex F50	≤ 32	2,0–3,0	+	EI 120-U/C	EI 120-U/C
FRÄNKISCHE alpex L	40	3,5	+ / -	EI 120-U/C	EI 120-U/C
	≤ 40	2,6–3,5	-	EI 90-U/C	–
	≤ 75	3,5–5,0	+	EI 30-U/C	EI 120-U/C
	≤ 75	3,5–5,0	-	–	EI 120-U/C

Ausführungen in Schachtwänden



- erstmals klassifizierte Mehrschichtverbundrohre mit FEF-Isolierung in Schachtwänden
- unbegrenzte Reihenanzahl im Nullabstand möglich

Typ	Rohr-Ø [mm]	Rohrwanddicke [mm]	Hinterfüllung	Feuerwiderstandsklasse
Nicht geregelte Kunststoffrohre ohne Schallschutzschlauch				
POLOPLAST POLO-KAL NG POLOPLAST POLO-KAL XS Geberit Silent-PP	50	2,0	-	EI 90-U/U
Nicht geregelte Kunststoffrohre mit 19 mm FEF-Isolierung				
POLOPLAST POLO-KAL NG POLOPLAST POLO-KAL XS Geberit Silent-PP	50	2,0	-	EI 90-U/U
Mehrschichtverbundrohre mit/ohne 9 mm PE-Schallschutzschlauch				
Geberit Mepla	25–32	3,0	-	EI 90-U/C
REHAU RAUTITAN stabil	25–32	3,7–4,7	-	EI 90-U/C
KE KELIT KELOX KM 110	20–32	2,5–3,0	-	EI 90-U/C
Mehrschichtverbundrohre mit 19 mm FEF Isolierung				
Geberit Mepla	25–32	3,0	-	EI 90-U/C
REHAU RAUTITAN stabil	25–32	3,7–4,7	-	EI 90-U/C
KE KELIT KELOX KM 110	25–32	2,5–3,0	-	EI 90-U/C

**PYRO-SAFE®
System DG-SC**

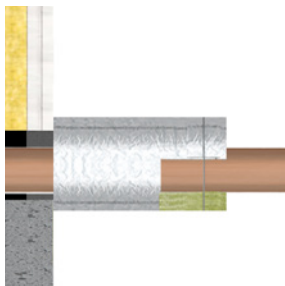
Protect your values.

Nichtbrennbare Rohre



- Abschottung von nicht isolierten Stahlrohren in Decken und im Nullabstand möglich – ein entscheidender Vorteil bei komplexen Baustellensituationen

Typ	Rohr-Ø [mm]	Rohrwanddicke [mm]	Hinterfüllung	Feuerwiderstandsklasse		
				Wand	Decke	
Nichtbrennbare Rohre ohne Isolierung						
Kupfer, Stahl, Edelstahl, Guss	≤ 15,0	1,0	+	-	EI 120-C/U*	
	≤ 18,0				EI 90-C/U*	
	≤ 22,0				EI 60-C/U*	
Stahl, Edelstahl, Guss	26,9	2,0	+	EI 90-C/U	-	
	≤ 42,4	2,3–14,2	+ / -	-	EI 120-C/U	
	≤ 48,3	2,1–14,2	+ / -		EI 120-C/U*	
	≤ 48,3	2,1–14,2	+		EI 90-C/U**	
* bei Bauteilstärke ≥ 200 mm ** Nullabstände zwischen den Rohren						
Nichtbrennbare Rohre mit Isolierung aus Lamellenmatte (Ausführung LS/CS)						
Kupfer, Stahl, Edelstahl, Guss	≤ 54	1,0–14,2	≥ 1000 × 30–60	+ / -	EI 120-C/U	EI 120-C/U
	≤ 76	1,0–14,2	≥ 1500 × 30–60	-	-	EI 120-C/U
	≤ 88,9	1,5–14,2	≥ 1500 × 30–60	+	EI 90-C/U	EI 90-C/U
	≤ 88,9	1,0–14,2	≥ 1500 × 60	-	-	EI 120-C/U
Stahl, Edelstahl, Guss	≤ 54	1,0–14,2	≥ 1000 × 30–60	+ / -	EI 120-C/U	EI 120-C/U
	≤ 114	1,0–14,2	≥ 1500 × 30–60	+ / -	EI 120-C/U	EI 120-C/U



Die Variante LI (lokale Streckenisolierung unterbrochen) ist die einfache Lösung für schwierige Einbausituationen auf der Baustelle. Besonders dann, wenn der verbleibende Ringspalt die Durchführung einer Isolierung unmöglich macht.

Typ	Rohr-Ø [mm]	Rohrwanddicke [mm]	Isolierung Länge × Dicke [mm]	Hinterfüllung	Feuerwiderstandsklasse	
					Wand	Decke
Nichtbrennbare Rohre mit Isolierung aus Lamellenmatte (Ausführung LI/CI)						
Kupfer, Stahl, Edelstahl, Guss	≤ 54,0	1,5–14,2	2× ≥ 500 × 30	-	EI 120-C/U	EI 120-C/U
Stahl, Edelstahl, Guss	≤ 88,9	1,5–14,2	2× ≥ 500 × 30–60	-	EI 120-C/U	EI 120-C/U
	≤ 114,0	1,5–14,2	2× ≥ 500 × 60	-	EI 90-C/U	EI 120-C/U
	≤ 114,0	1,5–14,2	2× ≥ 500 × 30–60	-	-	EI 120-C/U



PYRO-SAFE® System DG-SC

Typ	Rohr-Ø [mm]	Rohrwanddicke [mm]	Isolierung Länge × Dicke [mm]	Hinterfüllung	Feuerwiderstandsklasse	
					Wand	Decke
Nichtbrennbare Rohre mit Isolierung aus Rohrschalen (Ausführung CS)						
Kupfer, Stahl, Edelstahl, Guss	≤ 54,0	1,0–14,2	20–30	+ / -	-	EI 120-C/U
	≤ 88,9	1,0–14,2	30	+	EI 120-C/U	EI 120-C/U
	≤ 88,9	1,0–14,2	30	-	EI 90-C/U	EI 120-C/U
Stahl, Edelstahl, Guss	≤ 54,0	1,0–14,2	20–30	+	EI 120-C/U	EI 120-C/U
	≤ 54,0	1,0–14,2	20–30	-	EI 90-C/U	EI 120-C/U
	≤ 88,9	1,0–14,2	30–40	+	EI 120-C/U	EI 120-C/U
	≤ 88,9	1,0–14,2	30–40	-	EI 90-C/U	EI 120-C/U
	≤ 114,0	1,0–14,2	40	+	EI 120-C/U	EI 120-C/U
	≤ 114,0	1,0–14,2	40	-	EI 90-C/U	EI 120-C/U
Nichtbrennbare Rohre mit FEF-Isolierung (Ausführung LS/CS)						
Kupfer, Stahl, Edelstahl, Guss	≤ 28,0	1,0–14,2	≥ 1250 × 19–25	+ / -	EI 120-C/U	EI 120-C/U
	≤ 42,0	1,0–14,2	≥ 1250 × 25	+ / -	EI 120-C/U	EI 120-C/U
	≤ 42,0	1,0–14,2	≥ 1250 × 19–38	+	EI 120-C/U	EI 120-C/U
	≤ 54,0	1,0–14,2	≥ 1250 × 38	-	EI 60-C/U	EI 120-C/U
	≤ 54,0	1,0–14,2	≥ 1250 × 38	+	EI 120-C/U	EI 120-C/U
	≤ 54,0	1,0–14,2	≥ 1250 × 19–38	+ / -	-	EI 120-C/U

Klimasplit-Leitungskombinationen

Belegung	Rohraußen-Ø [mm]	Rohrwanddicke [mm]	Isoliertyp	Isolierung (L × B) [mm]	Hinterfüllung mit Mineralwolle	Feuerwiderstandsklasse	
						Wand	Decke
<ul style="list-style-type: none"> • Kupferrohre mit 9 mm PEF-Isolierung • PVC-U-/PVC-C-Rohr • Kabel 	<ul style="list-style-type: none"> ≤ 2 × ≤ 18 ≤ 1 × ≤ 25 ≤ 2 × ≤ 14 	<ul style="list-style-type: none"> 1,0–14,2 1,5 - 	Lamellenmatte LI/CI	2 × 250 × 30	+	EI 120	-
<ul style="list-style-type: none"> • Kupferrohre mit 9 mm PEF-Isolierung • PVC-U-/PVC-C-Rohr • Kabel 	<ul style="list-style-type: none"> ≤ 2 × ≤ 22 ≤ 1 × ≤ 25 ≤ 2 × ≤ 14 	<ul style="list-style-type: none"> 1,0–14,2 1,5 - 	-	-	+	EI 90	EI 120
<ul style="list-style-type: none"> • Kupferrohre mit 14 mm PEF-Isolierung 	<ul style="list-style-type: none"> ≤ 2 × ≤ 22 	<ul style="list-style-type: none"> 1,0–14,2 	-	-	+	EI 120-C/U	EI 120-C/U

Irrtümer, Druckfehler und Änderungen vorbehalten. Alle Angaben entsprechen dem zum Zeitpunkt der Drucklegung (08.23) geltenden Stand der Technik bzw. der Normfassung. Gerne informieren wir Sie auf Nachfrage über die für Ihren Einzelfall geltenden gesetzlichen und technischen Rahmenbedingungen bzw. Herstellervorgaben. © Copyright svt Unternehmensgruppe, Seevetal. PYRO-SAFE® ist ein eingetragenes Warenzeichen © der svt Unternehmensgruppe, Seevetal.